



HYDREX is a trademark of AKON HIDROLIK VALF



ПОСІБНИК КОРИСТУВАЧА
по підключенню розподільників AKON.

Зміст:

1. Загальні правила
2. Характеристики портів під'єднання
3. На що звернути увагу
4. Схематичні приклади

ТОВ «ГАЙДРЕКС УКРАЇНА»

Тел.: +38 095 710 01 20

Тел.: +38 066 515 33 47

mail: info@hydrexukraine.com.ua

сайт: www.hydrexukraine.com.ua

Шановний користувач, наша компанія надає консультаційну підтримку у вигляді посібника для самостійного підключення придбаних розподільників AKON HIDROLIK.

Загальні правила.

1. Виконуючи всі вимоги та рекомендації ви не порушуєте гарантійні умови надані постачальником.
2. Не змінюйте виконану виробником конфігурацію розподільника без погодження з постачальником.
3. При заміні розподільника дотримуйтесь вимог до характеристик гідравлічної системи якою буде керувати новий розподільник.
4. Використовуйте гідравлічну рідину яка відповідає рекомендованому діапазону в'язкості (10 cSt - 75 cSt) та температурним режимам використання (-20C - +80C).

Характеристики портів під'єднання

P – порт підключення лінії напору (від насосу).

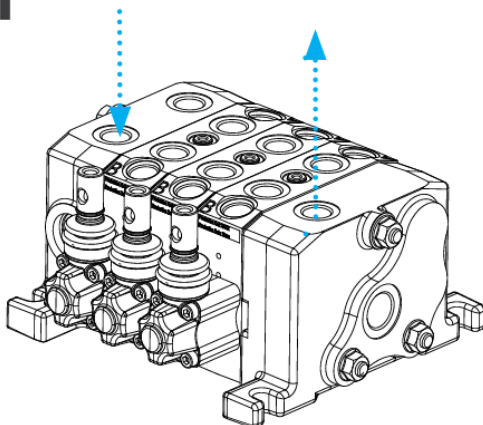
T – порт (порти T2, T3) підключення зливної лінії.

A-V – порт підключення робочого органу.

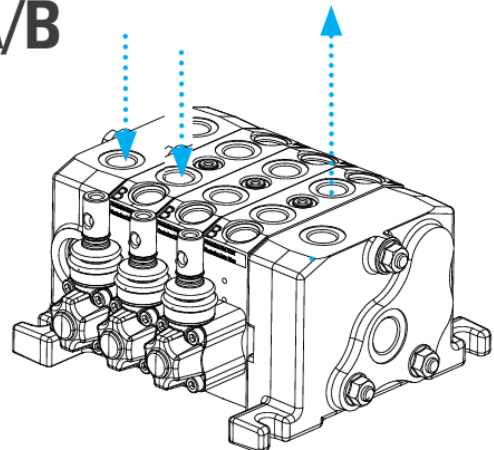
CO – (carry over) адаптер для послідовного з'єднання розподільників.

ENT – порт підключення дренажної лінії (у випадку електро гідравлічного управління).

P - T



P - A/V



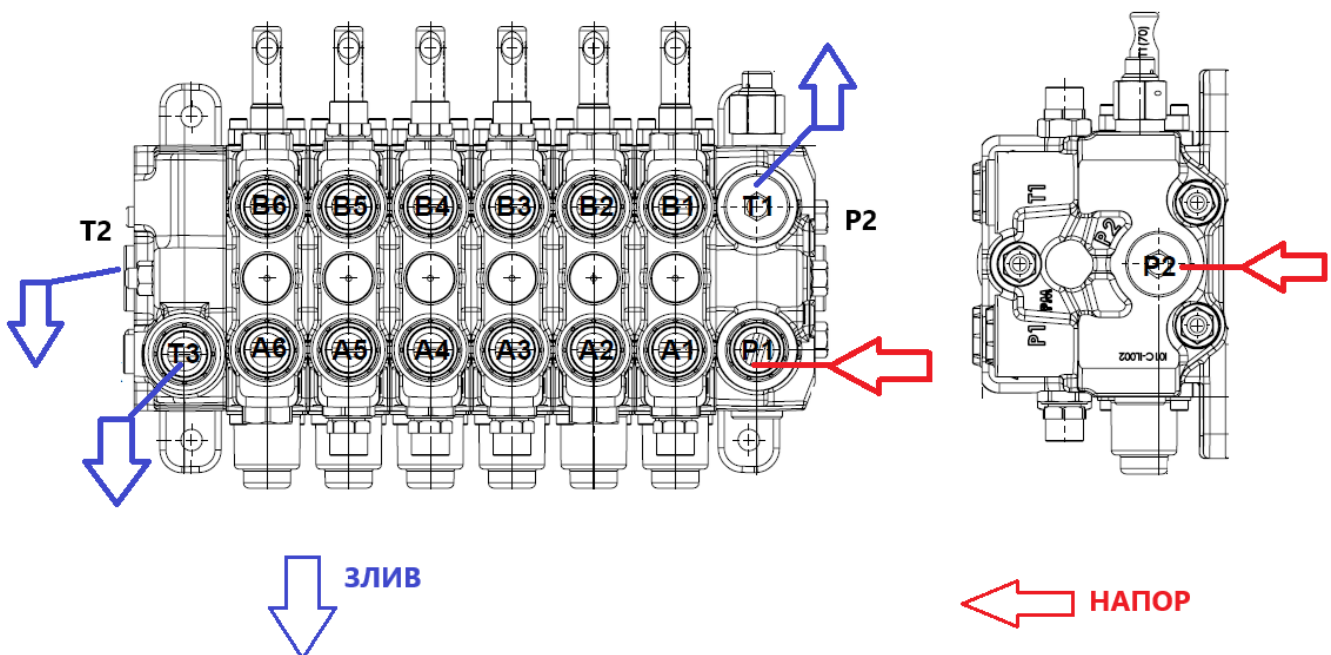
На що звернути увагу

1. Адаптери портів повинні відповідати різьбовому стандарту і вкручуватися / викручуватися легко.
2. Не рекомендується зварення переходів, адаптерів та інших магістральних з'єднань для запобігання звуження проходу робочої рідини.
3. Пластина кріплення секційних розподільників повинна мати рівну площину, для запобігання перетягування кріплення і подальшого затискання золотників.
4. Лінія напору повинна проходити через фільтр високого тиску відповідного потоку робочої рідини.
5. Встановлюйте розподільник таким чином, щоб рукава були розташовані від оператора, або мали захист, ці заходи безпеки захистять вас при непередбаченому обриві рукава (рукавів).

Схематичні приклади.

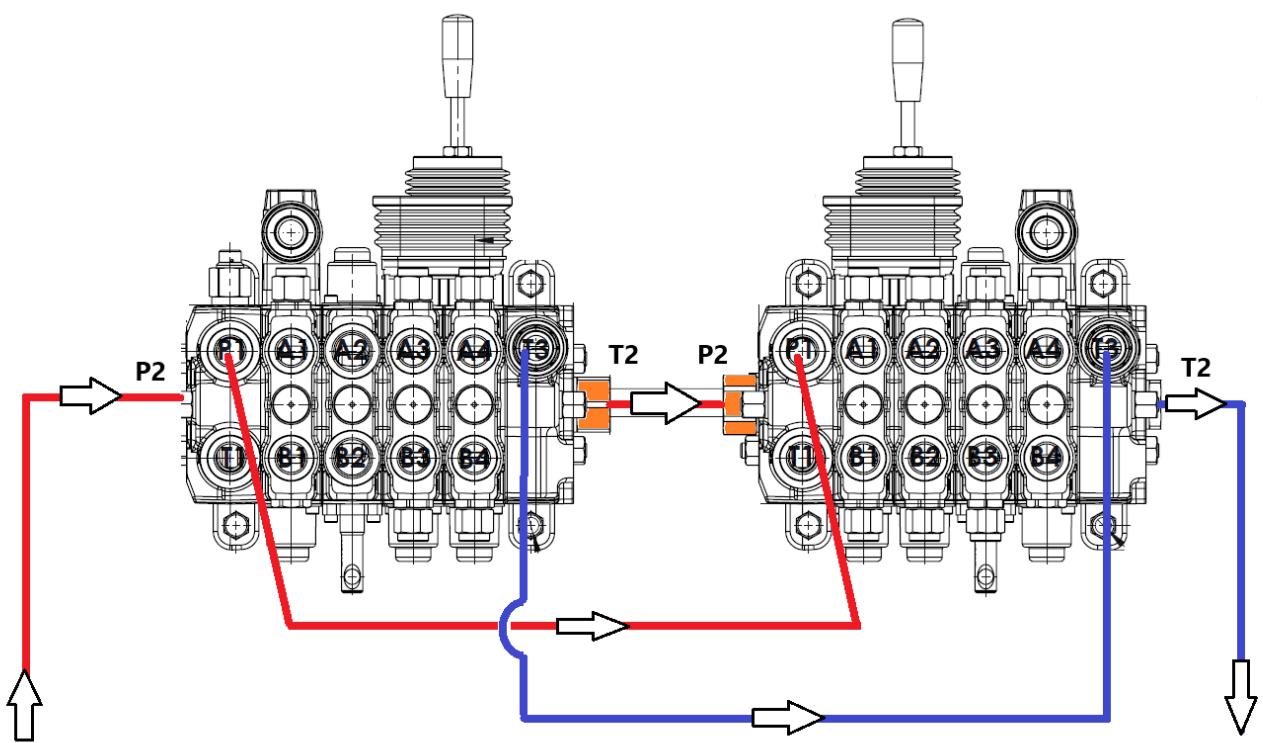
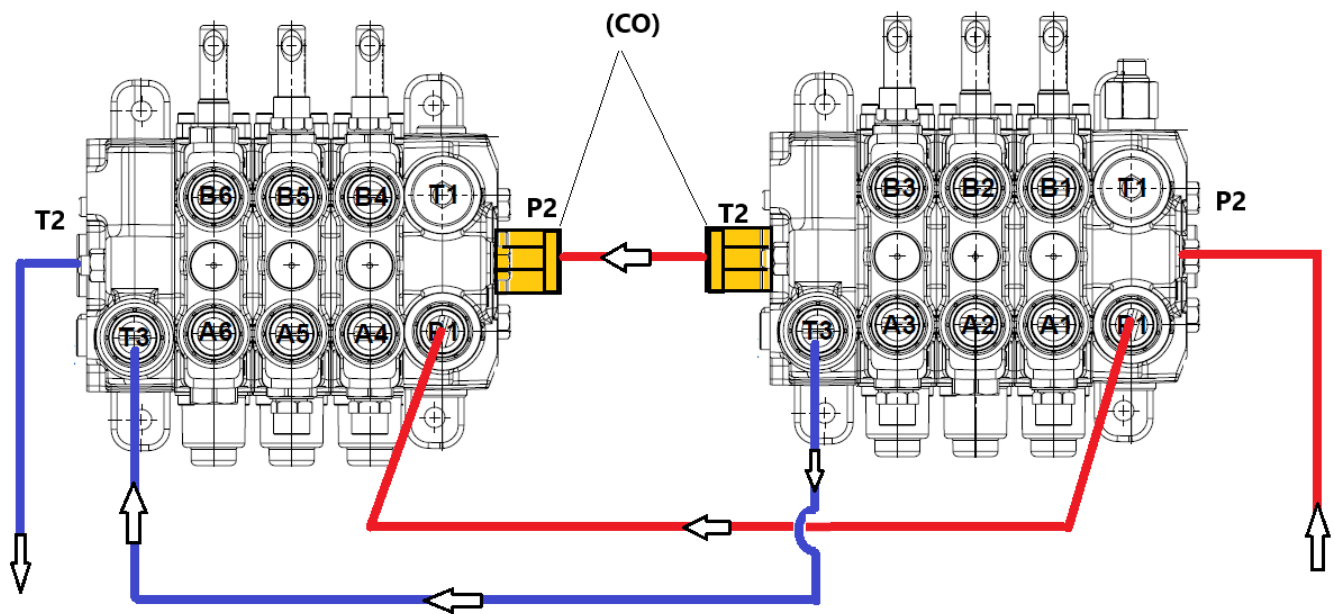
Розподільник - однопоточна схема живлення.

Серія KV-171-179



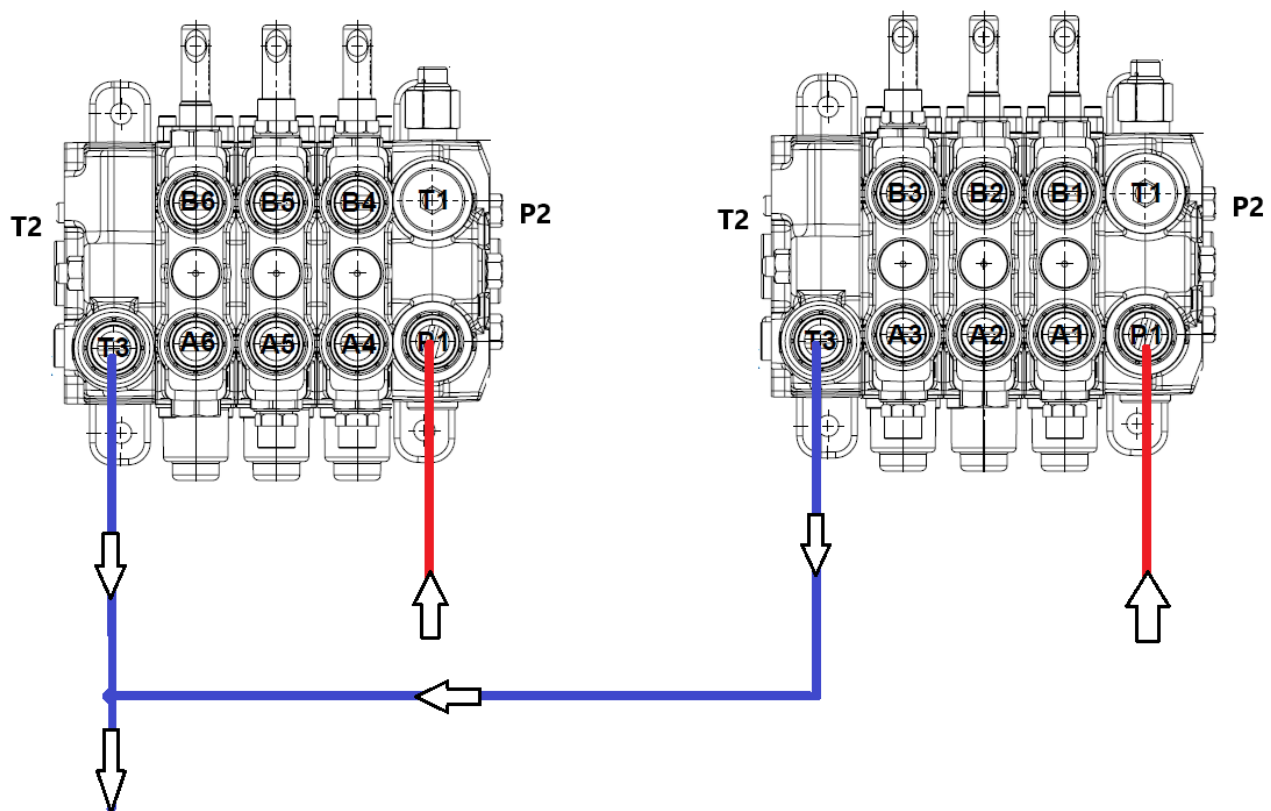
Пара розподільників - однопоточна схема живлення.

Серія KV-17 x 2

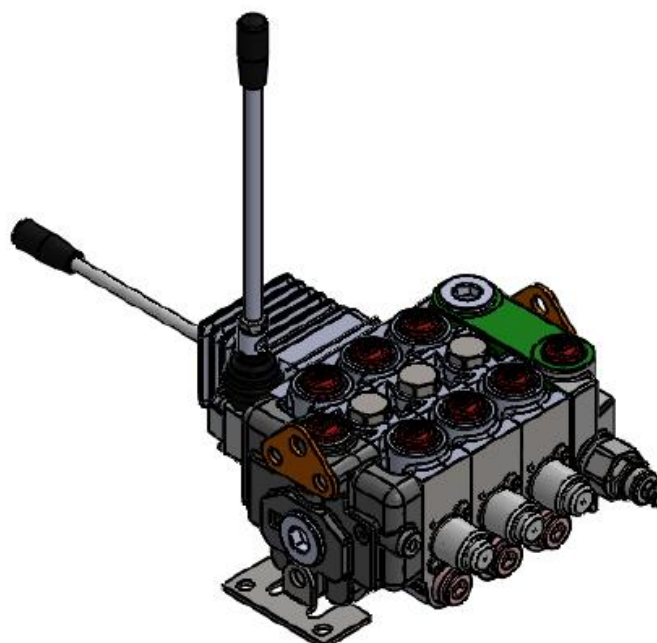
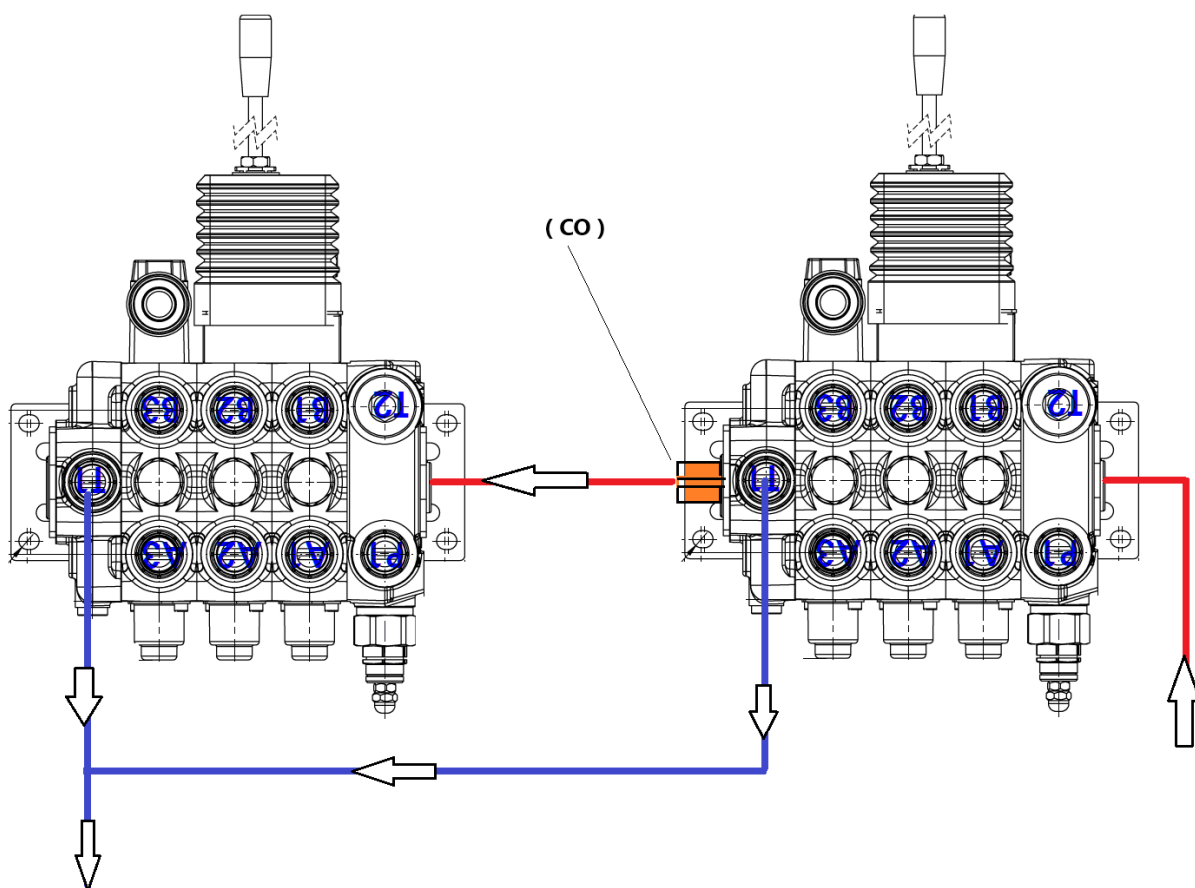


Пара розподільників - двопоточна схема живлення.

Серія KV-17 x 2

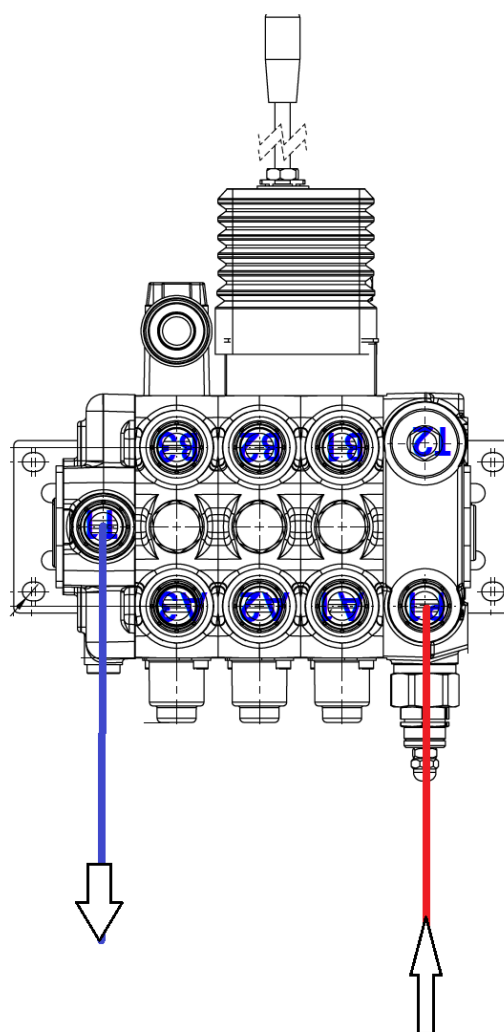
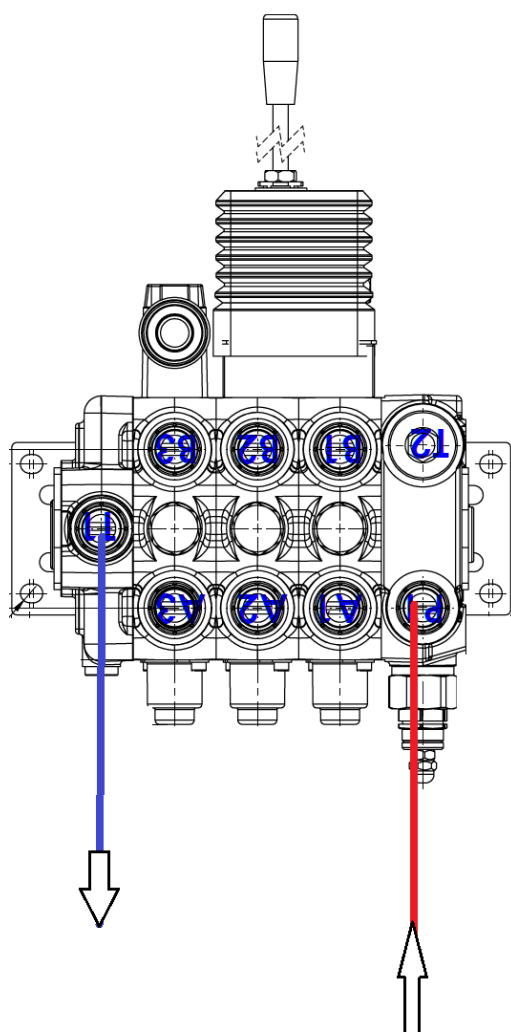


Пара розподільників - однопоточна схема живлення.
Серія KV-19 x 2



Пара розподільників - двопоточна схема живлення.

Серія KV-19 x 2



Розподільник - однопоточна схема живлення.

Серія S50 EH

