

ТЕХНІЧНИЙ ПАСПОРТ ВИРОБУ



КЛАПАН ГІДРАВЛІЧНИЙ РОЗПОДІЛЬНИК

СЕРІЯ: KV19

ТИП: сегментні

ПРИЗНАЧЕННЯ - для зміни напрямку потоку робочої рідини.

Клапани гідравлічні серії KV 19 залежно від своїх параметрів застосовуються для керування робочими органами в гідравлічних схемах стаціонарного та мобільного обладнання.

Стаціонарне обладнання: верстати, процесори, підймальне обладнання.

Мобільне обладнання: трактори, крани маніпулятори, будівельний транспорт, спецтранспорт.

Робочі параметри:

Рекомендована гідравлічна робоча рідина від 10 до 70 cSt

Температура навколишнього середовища -40 до +60

Рекомендована робоча температура -20 до +80

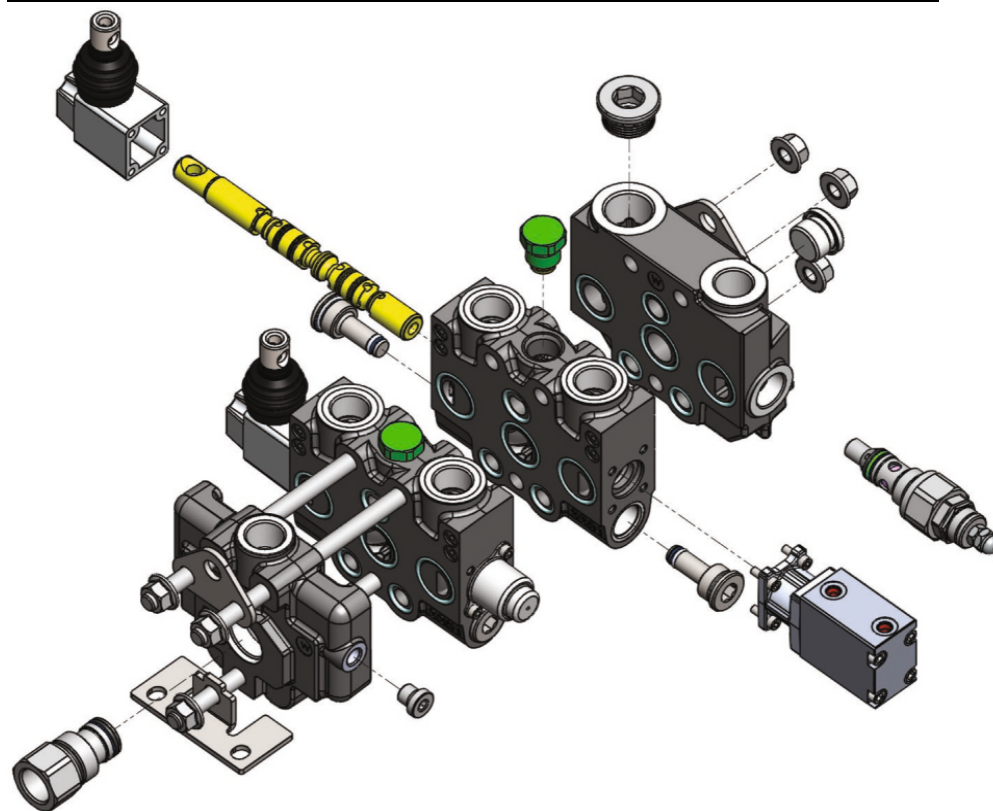
Максимальний рівень забруднення 10NAS (1638) 19/16 ISO (4406)

Виробник AKON HIDROLIK Туреччина

ЗАГАЛЬНІ ТЕХНІЧНІ ХАРАКТЕРИСТИКИ

KV 19

Номінальний потік	120 lpm
Кількість секцій	1 – 9
Максимальний робочий тиск	350 bar
Максимальний протитиск	30 bar
Внутрішні витоки	4-9cc (100bar;32 cst; 40C)
Приєднувальні розміри стандарт BSP	A-B-P-T1 G 3/4"/ T-T2 G 1"
Приєднувальні розміри Metric	Замовляються окремо
Запобіжний клапан	Регульований
Зворотні клапана	ТАК



 **ТОВ «ГАЙДРЕКС УКРАЇНА»**

Офіційний представник AKON Hidrolik в Україні
Адреса: Україна, 62416, Харківська обл., Харківський р-н, селище міського типу Пісочин, Кононенка Ю. майдан, будинок 1,
сайт: www.hydrexukraine.com.ua
пошта: info@hydrexukraine.com.ua

Гарантійні зобов'язання

1. Виробник гарантує відповідність виробів вимогам безпеки, за умови дотримання споживачем правил використання, транспортування, зберігання, монтажу та експлуатації.
2. Гарантія поширюється на всі дефекти, що виникли з вини заводу-виробника.
3. Гарантія не поширюється на дефекти, що виникли у випадках:
 - порушення паспортних режимів транспортування, зберігання,
 - наявності пошкоджень, викликаних невірними діями споживача;
 - наявності слідів стороннього втручання в конструкцію виробу.
 - наявності пошкоджень, викликаних пожежею, стихією, форс-мажорними обставинами;
 - монтажу, експлуатації і обслуговування виробу;
 - наявності слідів впливу речовин, агресивних до матеріалів
4. Виробник залишає за собою право вносити в конструкцію виробу зміни, які не впливають на заявлені технічні характеристики.
5. Умови гарантійного обслуговування
6. Претензії до якості товару можуть бути пред'явлені протягом гарантійного терміну.
7. Несправні вироби протягом гарантійного терміну ремонтуються або обмінюються на нові безкоштовно. Рішення про заміну або ремонт виробу приймає сервісний центр. Замінений виріб або його частина, отримані в результаті ремонту, переходять у власність сервісного центру.
8. Витрати, пов'язані з демонтажем, монтажем та транспортуванням несправного виробу в період гарантійного терміну Покупцеві не відшкодовуються.
9. У випадках необґрунтованості претензії, витрати на діагностику та експертизу оплачуються Покупцем.
10. Вироби приймають на гарантійний ремонт (а також при поверненні) повністю укомплектованими.

ГАРАНТІЙНИЙ ТАЛОН

Найменування товару «КЛАПАН ГІДРАВЛІЧНИЙ РОЗПОДІЛЬНИК»

Модель клапана _____

З умовами гарантії ЗГОДЕН:

ПОКУПЕЦЬ _____ (підпис)

Гарантійний термін - 12 (дванадцять місяців) з дати продажу.

З питань гарантійного ремонту, реклаमाцій і претензій до якості виробів звертатися в сервісний центр за електронною адресою:

support@hydrexukraine.com.ua

Тел.: +38(066) 515-33-47; +38(095) 710-01-20

Офіційний дистриб'ютор ТОВ «ГАЙДРЕКС УКРАЇНА»

При пред'явленні претензії до якості товару, покупець надає наступні документи:

1. Заява в довільній формі, в якій зазначаються:

- a. назва організації або П.І.Б. покупця, фактична адреса і контактні телефони;
- b. назва й адреса організації, яка монтувала виріб;
- c. основні параметри системи, в якій застосовувався виріб;
- d. короткий опис дефекту.

2. Документ, який підтверджує покупку виробу (видаткова накладна, гарантійний талон).

Назва та адреса торгової організації (продавця) _____

Дата продажу _____ Підпис/печатка

продавця _____



ТОВ «ГАЙДРЕКС УКРАЇНА»

Офіційний представник AKON Hidrolik в Україні

Адреса: Україна, 62416, Харківська обл., Харківський р-н, селище міського типу Пісочин, Кононенка

Ю. майдан, будинок 1,

сайт: www.hydrexukraine.com.ua

пошта: info@hydrexukraine.com.ua