

KV 19

sectional directional control valve
dilimli hidrolik yön kontrol valfi



Index - İçindekiler

Product Features <i>Ürün Özellikleri</i>	138
General Specifications <i>Genel Özellikler</i>	138
Order Coding <i>Sipariş Kodlama</i>	139
Dimensional Data <i>Ölçüsel Bilgi</i>	140
Performance Data <i>Performans Eğrileri</i>	141
Hydraulic Specification <i>Hidrolik Devre</i>	142
Inlet Options <i>Basınç (P) Hattı Opsiyonları</i>	143
Working Section <i>Dilim</i>	145
Spool Positioners <i>Sürgü Kontrolleri</i>	146
Spool Options <i>Sürgü Tipleri</i>	152
Auxiliary Valves <i>Yardımcı Valfler</i>	154
Lever Types <i>Sap Tipleri</i>	156
Outlet Options <i>Tank (T) Hattı Opsiyonları</i>	159

General Specifications

Genel Özellikler

Product Features

KV19 is a robust control valve for operating pressures up to 315 bar and pump flows up to 130 lpm. The valve is designed for high performance for open and closed center hydraulic systems.

Accessories

Valve is equipped with an adjustable main relief valve
Available in parallel (in standard)
Load Hold Check valves in each section
Auxiliary Valves
Wide range of spool options
Interchangeable Ø19 mm Spools
Carry-over and closed center option

Controls

Manual, Pneumatic, Electro-Pneumatic, Hydraulic, Electro-Hydraulic, Mechanical Joystick and Remote Cable Control

Özellikler

KV19 serisi 130 lt/dk ve 315bar'a kadar maksimum performansı gösteren, gelişmiş özellikleriyle birçok mobil uygulama için ideal kontrol kumandasıdır.

Aksesuarlar

Ayarlanabilir Ana Emniyet Valfi
Paralel Devre
Her Dilimde Tutma Valfleri
Yardımcı Valfler
Çeşitli Sürgü Tipleri
Değiştirilebilir Ø19 mm Sürgüler
Carry-over ve Kapalı Merkez İmkanı

Kontrol

Manuel, Pnömatik, Elektro-Pnömatik, Hidrolik, Elektro-Hidrolik, Mekanik Joystik, Halat Kontrol

Standard Material Specifications Standard Malzeme Özellikleri

High Resistance Cast Iron Body *Döküm Gövde*
Hard Chromium Plated Interchangeable Spools *Sertleştirilmiş Krom Kaplama Sürgüler*
Steel spring caps *Çelik Yay Kapakları*
Aluminium Lever Caps *Alüminyum Sap Kapakları*
NBR Seals *NBR Sızdırmazlık Elemanları*

Working Conditions Çalışma Şartları

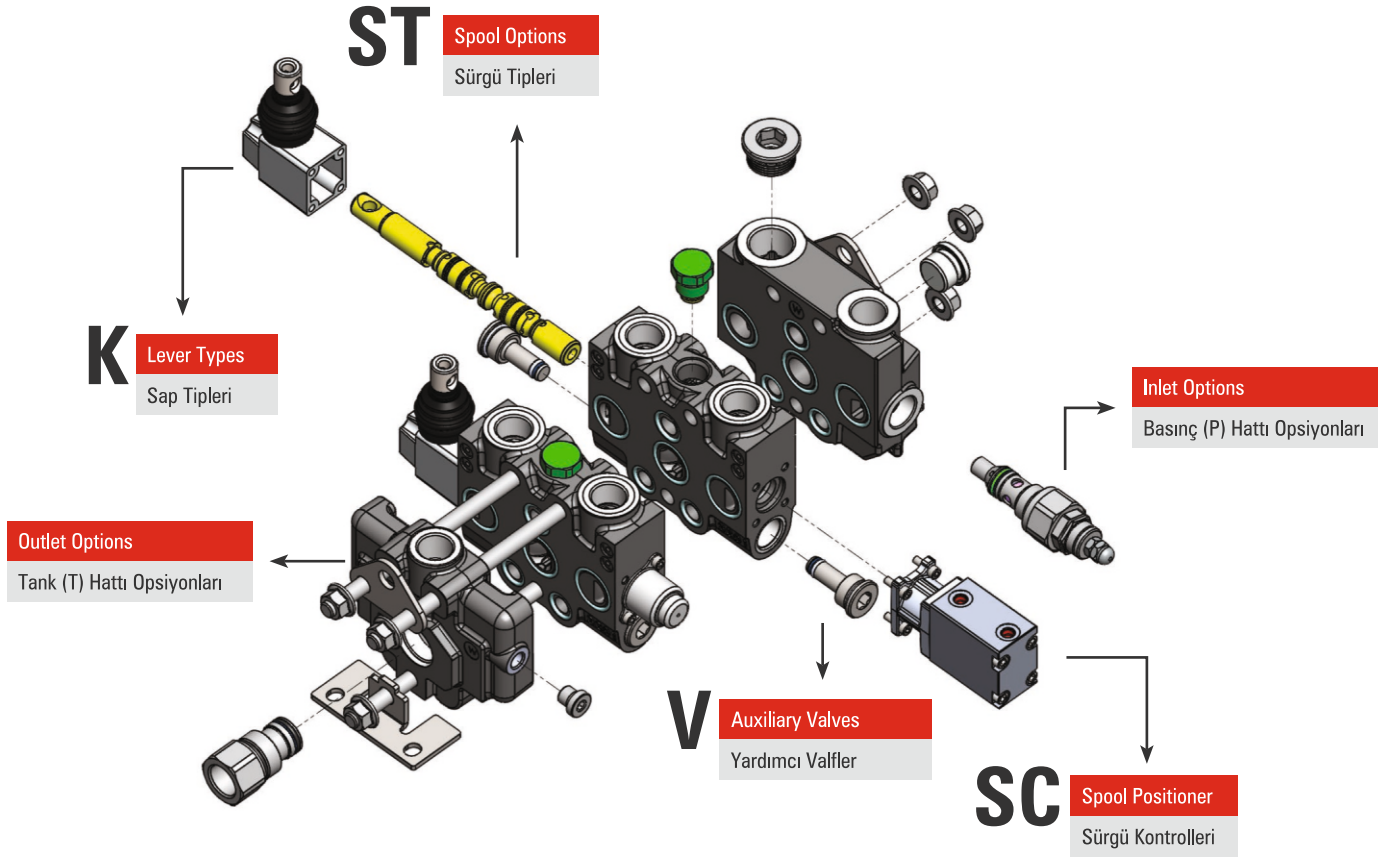
Recommended Oil Viscosity Range <i>Önerilen Yağ Vizkozite Aralığı</i>	10 cSt to 75 cSt
Recommended Oil Filtering <i>Önerilen Yağ Filtrasyonu</i>	B 10 ≥ 75
Recommended Fluid Temperature Range <i>Önerilen Çalışma Sıcaklığı (°C)</i>	-20 to +80
Environmental Temperature Range <i>Önerilen Ortam Sıcaklığı (°C)</i>	-35 to +60
Maximum Contamination Level <i>Maksimum Kirlilik Seviyesi</i>	Class 10 (NAS 1638) 19/16 (ISO 4406)

Technical Specifications Teknik Özellikler

Nominal Flow <i>Debi</i>	110 lpm	30 US gpm
Number of Spools <i>Dilim Sayısı</i>	1 - 9	
Maximum Working Pressure <i>Maksimum Çalışma Basıncı</i>	315 bar	4600 psi
Maximum Back Pressure <i>Maksimum Tank Hattı Basıncı</i>	30 bar	430 psi
Internal Leakage <i>İç Kaçak Değeri</i>	4 cc - 9 cc (100 Bar; 32 cSt, 40 °C)	0,24 - 0,54 in³/m (1450 psi; 32 cSt, 104°F)

Order Coding

Sipariş Kodlama



KV192 / C-R(180) / C SC15 ST11 V13 K1 / C SC1 ST1 V13 K1 / D - H

1 2 3 4

1

Valve Type Valf Tipi

KV19 Valve Series Valf Serisi
2 Number of Spools Sürgü Sayısı

2

Inlet Options Pompa (P) Hattı Opsiyonları

C Port Thread Port ölçüleri
R Main Relief Valve Ana Emniyet Valfi
180 Pressure Setting Basınç Değeri

3

Working Section Dilim

C Port Thread Port ölçüleri
SC15 Spool Positioners Sürgü Kontroleri
ST11 Spool Options Sürgü Tipleri
V13 Auxiliary Valves Yardımcı Valfler
K1 Lever Types Sap Tipleri

4

Outlet Options Tank (T) Hattı Opsiyonları

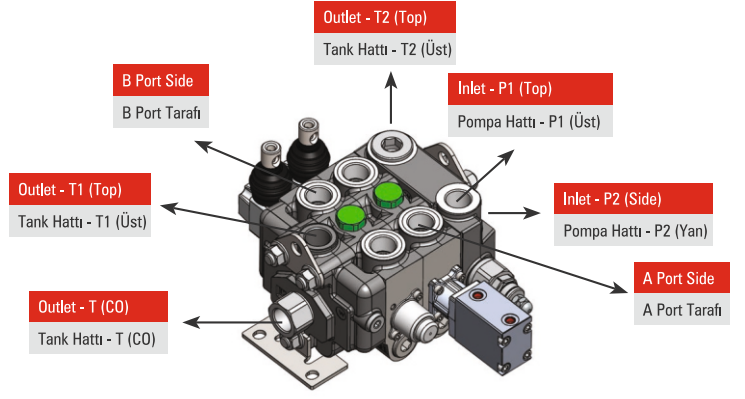
D Port Thread Port ölçüleri
H Outlet Options Tank Hattı Opsiyonları

This part must be coded separately for each working section. If adjacent sections are identical then code the first section and put number of identical sections with a cross. Example for 3 identical sections; ; KV194/C-R(180)/CSC1ST1V7(A160B160)K1/3XCSC4ST1V1(A140B150)K3/D-H

Bu bölümdeki kodlama her dilim için ayrı ayrı yapılmalıdır. Eğer birbirini takip eden ve aynı konfigürasyona sahip dilim isteniyorsa, aynı dilimler, dilim sayısı başa getirilip yanına çarpı konacak şekilde kodlanabilir. Örnek Kodlama; KV194/C-R(180)/CSC1ST1V7(A160B160)K1/3XCSC4ST1V1(A140B150)K3/D-H

Dimensional Data

Ölçüsel Bilgi

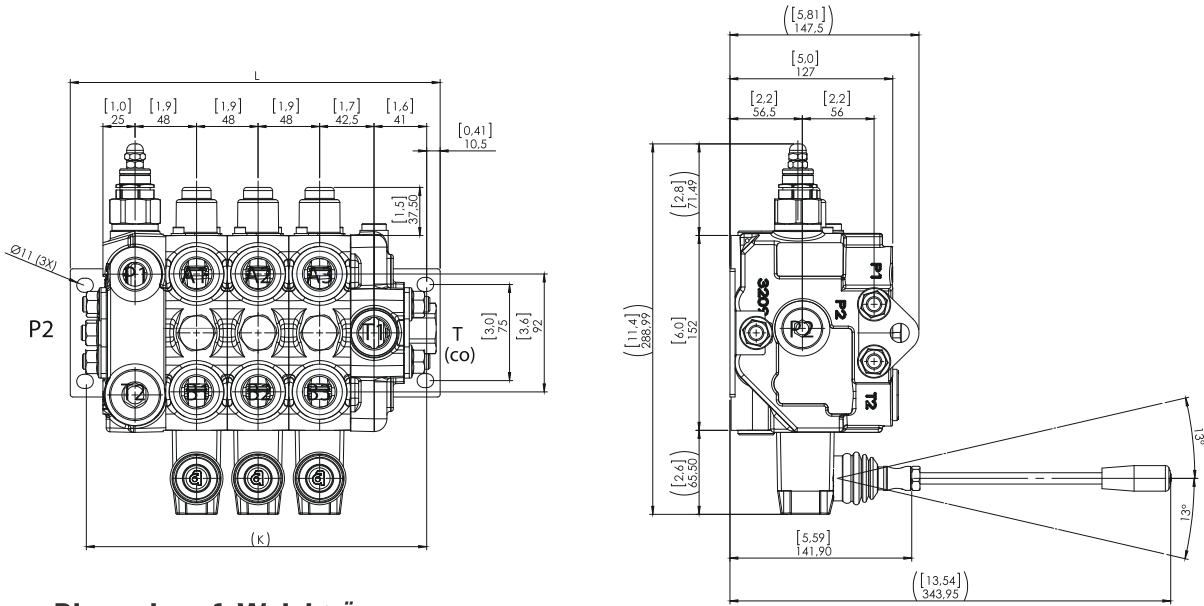


Standard & Optional Threads Standart ve Opsiyonel Ölçüler

Thread Paso Tipi	Code Kod	P1 – P2 - T1	A/B	T2	T(CO)
BSP(Standard)	C	G 3/4"	G 3/4"	G 1"	G 1"
UN-UNF	N	1 1/16 – 12 (SAE 12)	1 1/16 – 12 (SAE 12)	1 6/16 – 12 (SAE 16)	G 1"
METRIC		M27x2	M27x2	M33x2	G 1"

BSP threads are standard threads. Its necessary to code the port thread in inlet, working and outlet section. Example coding; KV191/C-R(180)/CSC1ST1/D-H

Vallferimiz standart olarak BSP Diş üretilmektedir. Talep edilen port ölçüleri basınç kapağında, her dilimin başında ve dönüş kapağında kodlanır. Örnek Kodlama; KV191/C-R(180)/CSC1ST1/D-H



Dimensions & Weight Ölçüler ve Ağırlık

Type / Tip	K		L		Weight Ağırlık	
	mm	inc	mm	inc	kg	lb
KV191	169.5	6.67	192.5	7.58	15.00	33.06
KV192	217.5	8.56	240.5	9.47	20.50	45.20
KV193	265.5	10.45	288.5	11.36	26.00	57.32
KV194	313.5	12.34	336.5	13.25	31.50	69.44
KV195	361.5	14.23	384.5	15.14	37.00	81.57
KV196	409.5	16.12	432.5	17.03	42.50	93.70
KV197	457.5	18.01	480.5	18.92	48.00	105.82
KV198	505.5	19.90	528.5	20.81	53.50	117.95
KV199	553.5	21.79	576.5	22.70	59.00	130.00

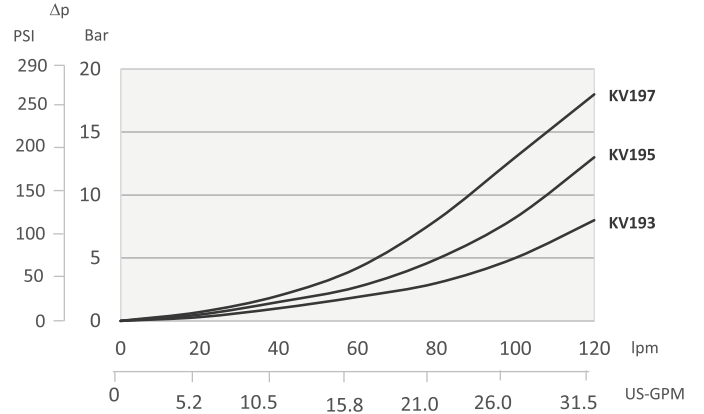
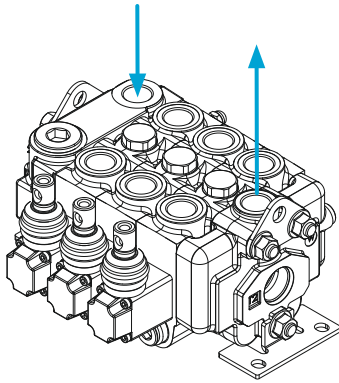
Given weights are for standard configurations.
Ağırlıklar standart konfigürasyon için verilmiştir.

Performance Data

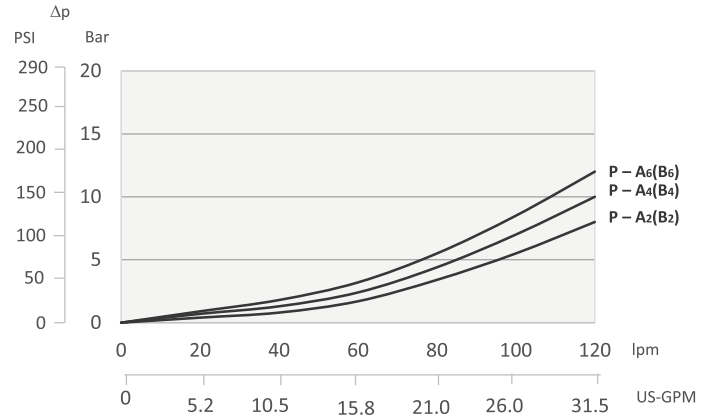
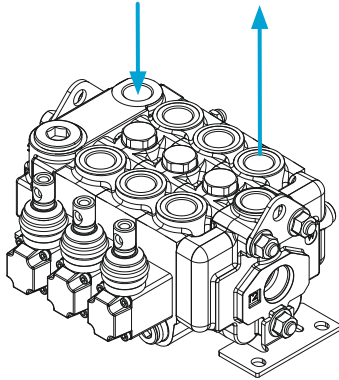
Performans Eğrileri

Pressure Drop Curves Basınç Kayıp Eğrileri

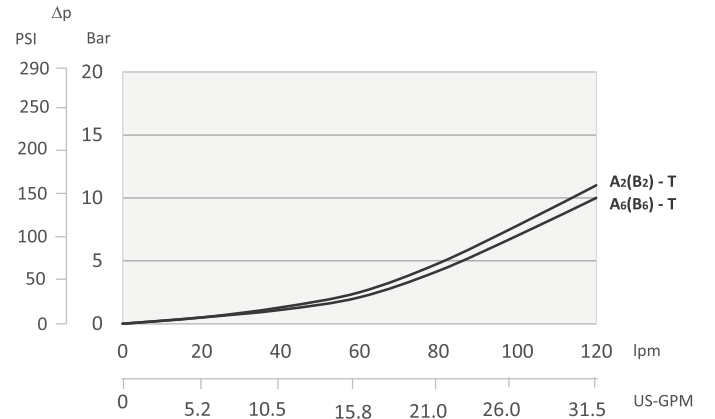
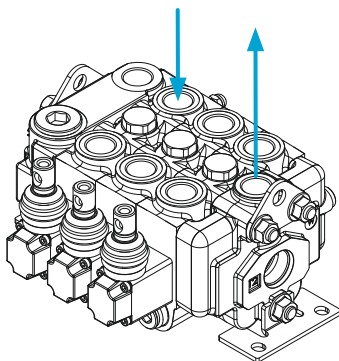
P - T



P - A/B



A/B - T



Measured with spool type ST1 and 32 cSt hydraulic oil @ 40°C.
ST1 sürgü ve 32 cSt hidrolik yağ ile 40°C'de ölçülmüştür.

Hydraulic Specifications

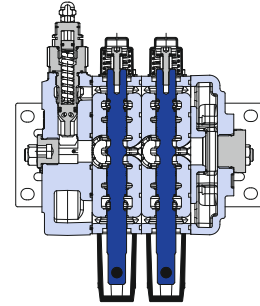
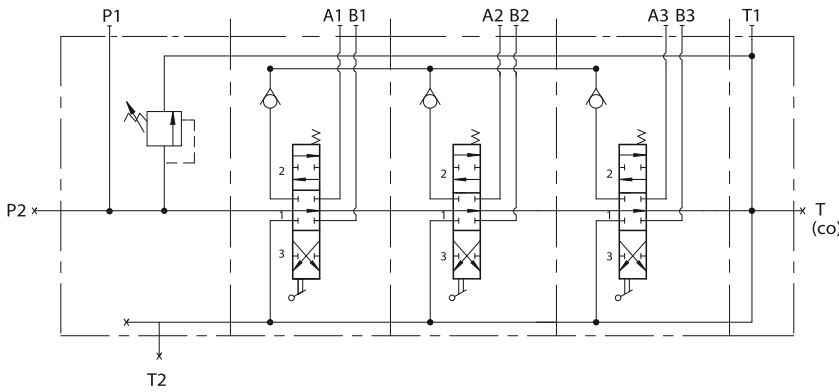
Hidrolik Devre

Parallel Circuit *Paralel Devre*

Code / Kod

**NO
CODE**

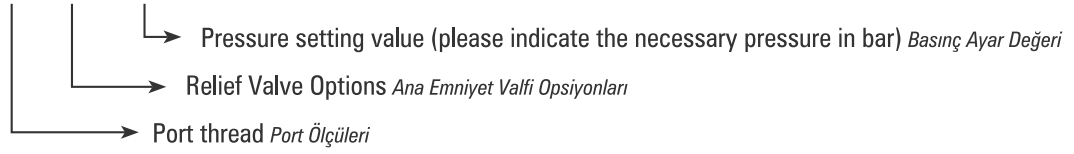
Standard configuration; Parallel circuit with upper inlet and outlet.
Standart konfigürasyon; Paralel devre, P1 ve T1 açık, P2, T2 ve T(CO) kör şeklindedir.



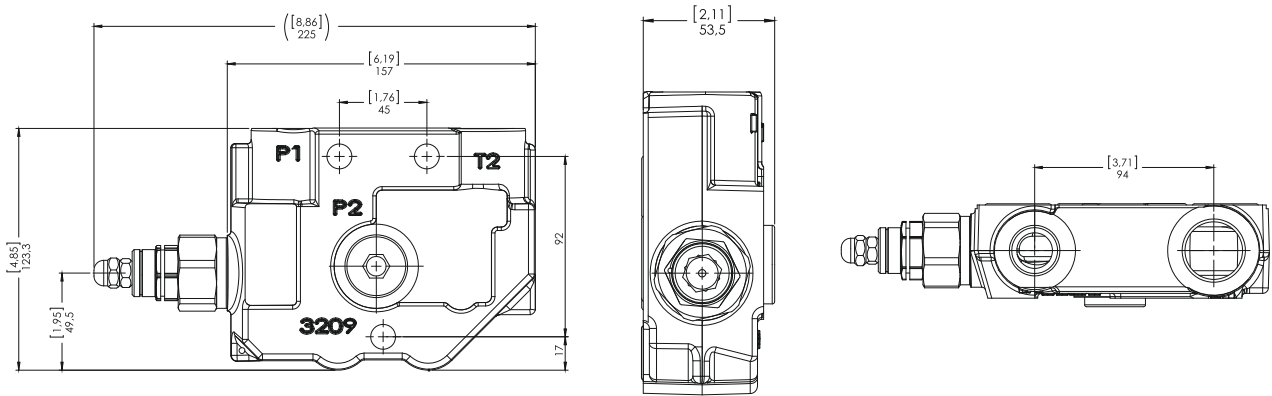
Inlet Option

Basınç (P) Hattı Opsiyonları

KV191 / **C - R (180)** / C SC4 ST11 V13 K3 / D

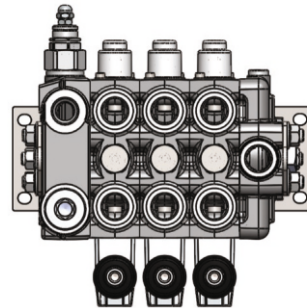
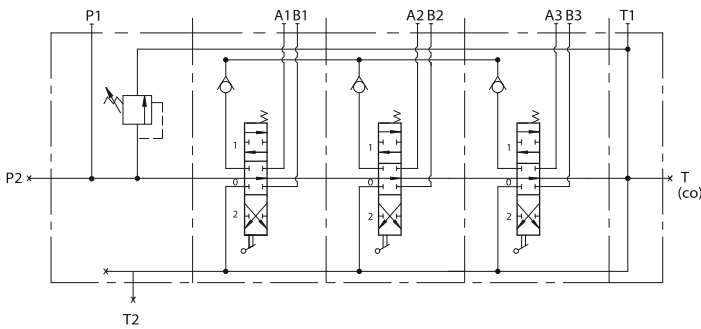


Inlet Cover *Basınç Kapağı*



Side of Inlet Section *Basınç Kapağı Yönü*

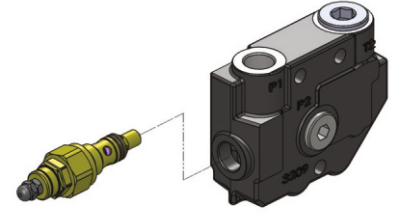
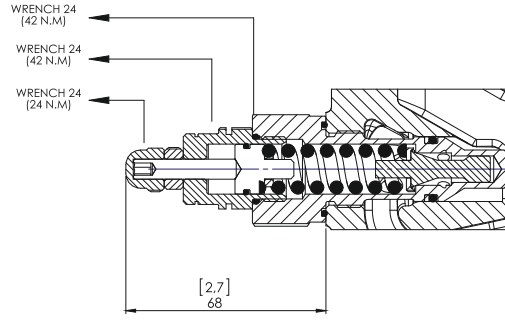
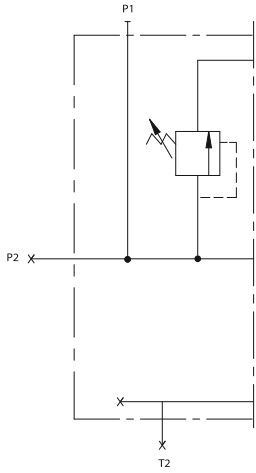
Valve with left inlet *Sol Basınç Kapağı*



Adjustable Direct Acting Main Relief Valve *Ayarlanabilir Ana Emniyet Valfi (Direk Etkili)*

Code / Kod

R

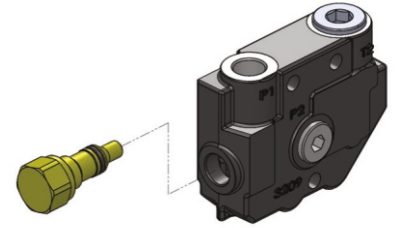
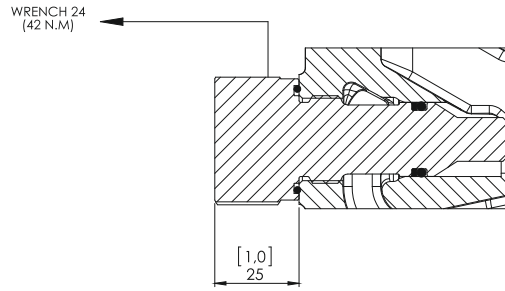
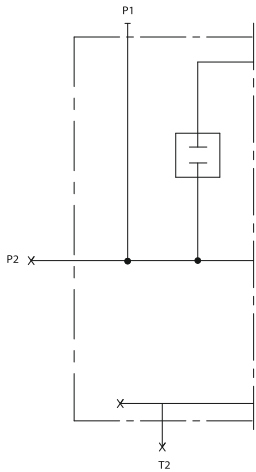


Please indicate the necessary pressure setting value. MRV is preset to 180 Bar at 15 lpm unless otherwise specified.
Lütfen ayarlanmasını istediğiniz basınç değerini bildiriniz. Ürünler standart olarak 15 lt/dk'da 180 Bara ayarlanır.

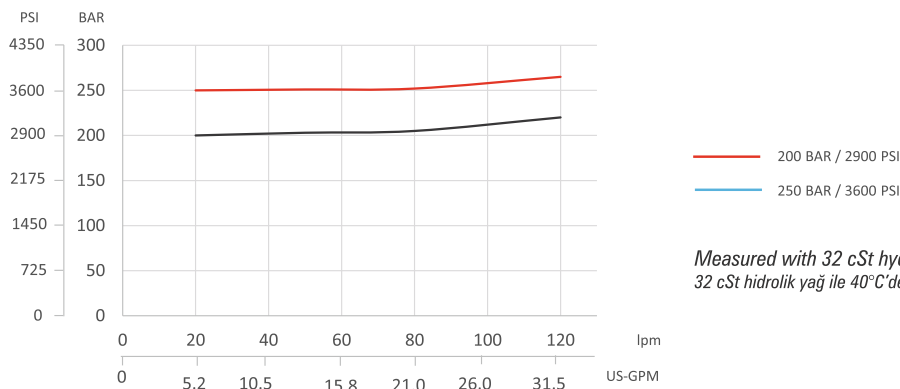
Main Relief Valve Blanking Plug *Emniyet Valfsiz*

Code / Kod

Y



Main Relief Valve Performance Data *Ana Emniyet Valfi Performans Eğrisi*

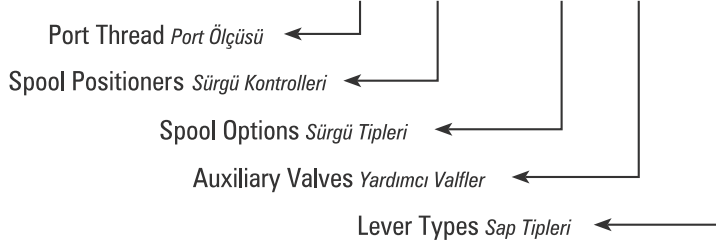


Measured with 32 cSt hydraulic oil @ 40°C and neglected tank line pressure.
32 cSt hidrolik yağ ile 40°C'de, tank hattı basıncı ihmal edilerek ölçülmüştür.

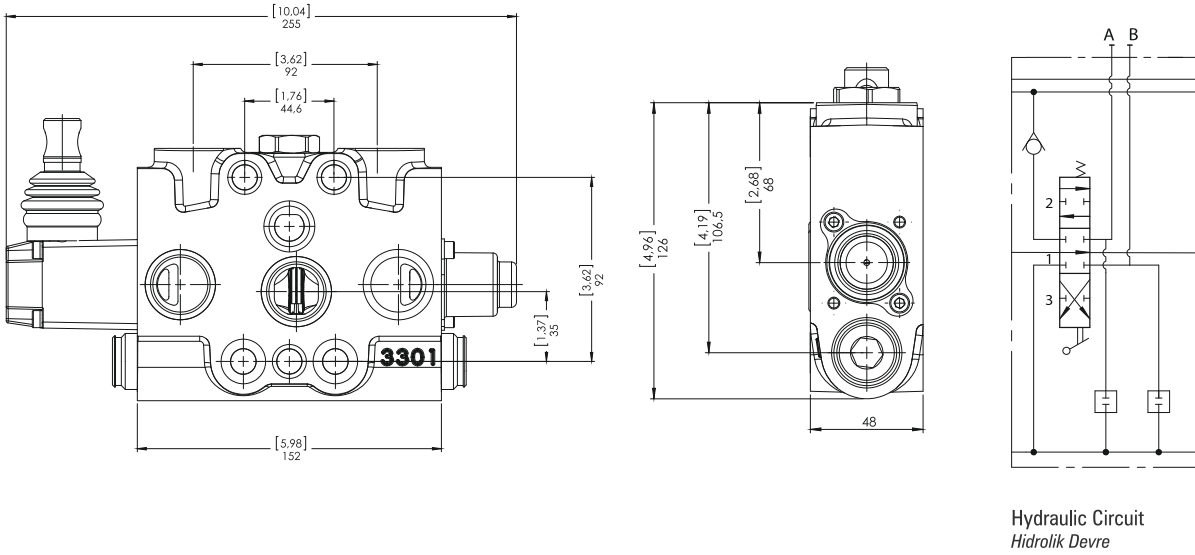
Working Section

Dilim

KV191 / C - R (180) / **C SC4 ST11 V13 K3** / D



Working section with port relief cavity *Antişok portları işlenmiş dilim*



Spool Positioners

Sürgü Kontrolleri

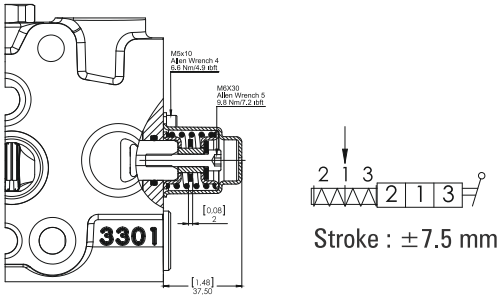
KV191 / C - R (180) / C **SC4** ST11 V13 K3 / D

↳ Spool Positioners Sürgü Kontrolleri

Spool Positioners with Spring Return *Yay Dönüslü Sürgü Kontrolleri*

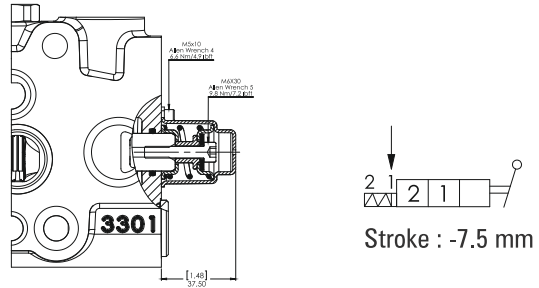
SC1 3 Positions Spring Return

3 Pozisyon Yaylı



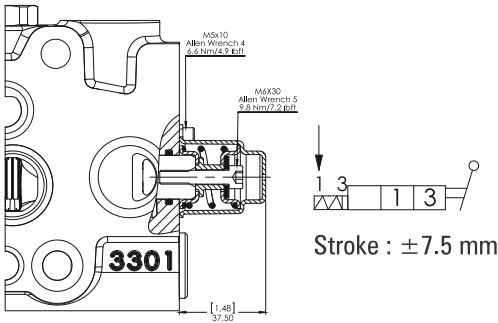
SC5 2 Positions Spring Return

2 Pozisyon Yaylı



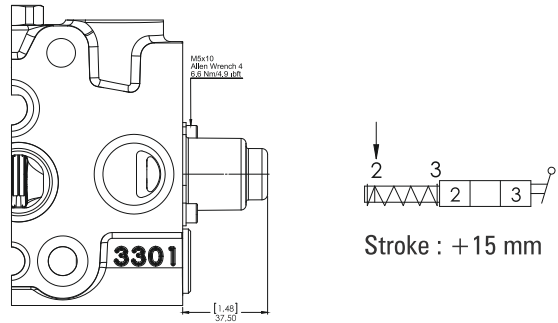
SC6 2 Positions Spring Return

2 Pozisyon Yaylı



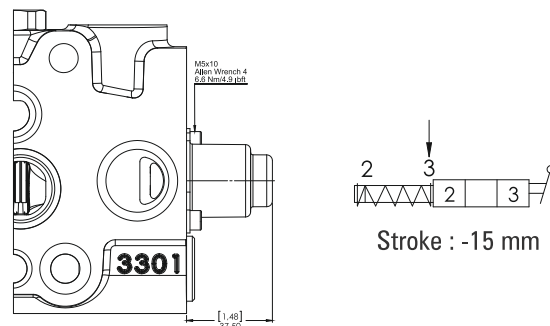
SC11 2 Positions Spring Return in 3rd Position

2 Pozisyon, 3. Pozisyona Yaylı



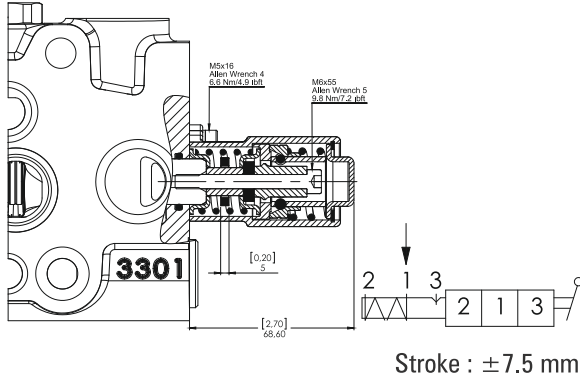
SC12 2 Positions Spring Return in 2nd Position

2 Pozisyon, 2. Pozisyona Yaylı

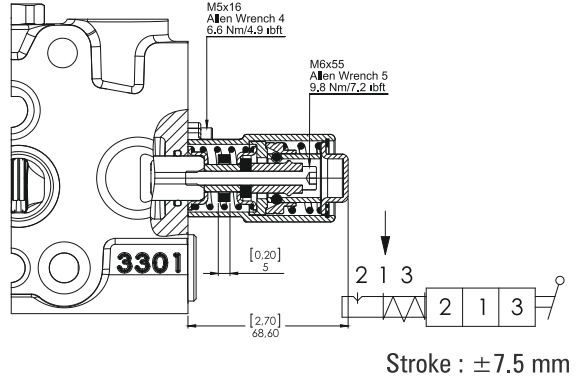


Spool Positioners with Detent *Detantlı Sürgü Kontrolleri*

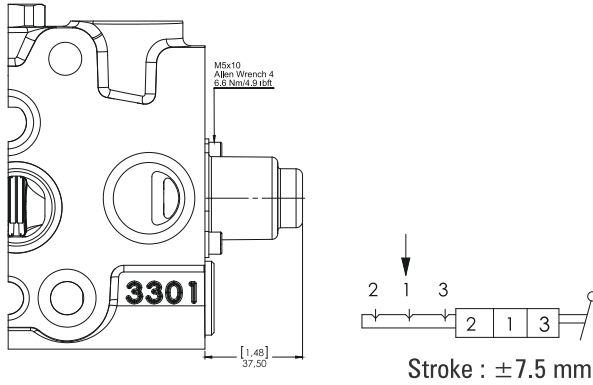
SC2 3 Position Spring Return, Detent in Pos. 3
3 Pozisyon Yaylı, 3.Pozisyon Detantlı



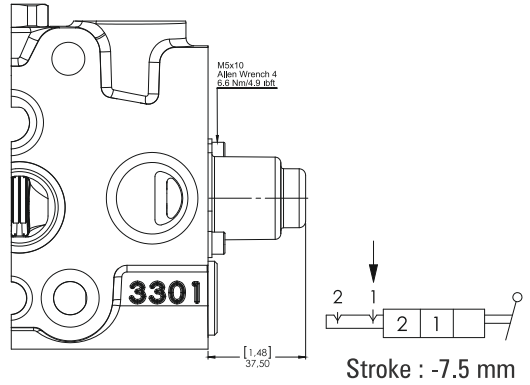
SC3 3 Position Spring Return, Detent in Pos. 2
3 Pozisyon Yaylı, 2.Pozisyon Detantlı



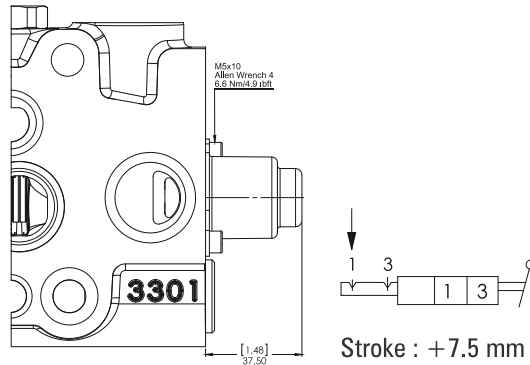
SC4 3 Position Detent in All Positions
3 Pozisyon Detantlı



SC7 2 Position Detent
2 Pozisyon Detantlı



SC8 2 Position Detent
2 Pozisyon Detantlı

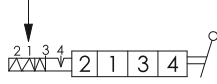
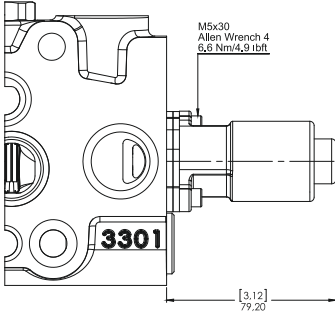


4 Position Spool Positioners 4 Pozisyon Sürgü Kontrolleri

SC9

4 Position Spring Return, Detent in 4th Pos.

4 Pozisyon Yaylı, 4. Pozisyon Detantlı



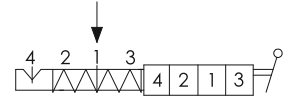
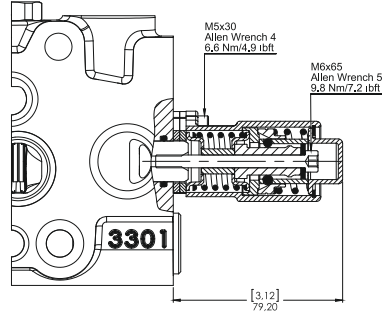
Used with Spool ST9B
ST9B Sürgü ile kullanılır

Stroke : ± 7.5 mm / +5.5 mm

SC23

4 Position Spring Return, Detent in 4th Pos.

4 Pozisyon Yaylı, 4. Pozisyon Detantlı



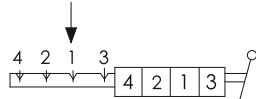
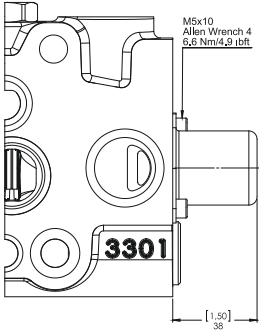
Used with Spool ST9A
ST9A Sürgü ile kullanılır

Stroke : ± 7.5 mm / -5.5 mm

SC10

4 Position Detent in All Positions

4 Pozisyon Tüm Pozisyonlar Detantlı



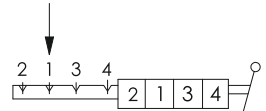
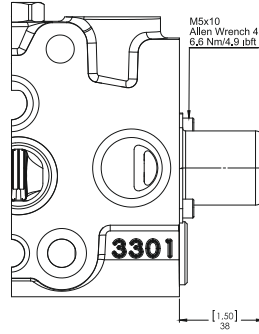
Used with Spool ST9A
ST9A Sürgü ile kullanılır

Stroke : ± 7.5 mm / -5.5 mm

SC24

4 Position Detent in All Positions

4 Pozisyon Tüm Pozisyonlar Detantlı



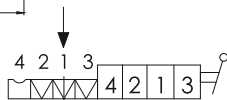
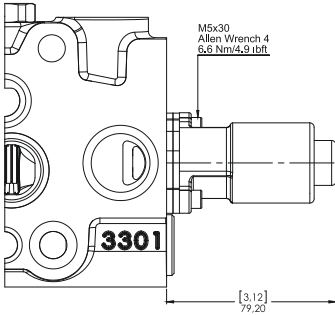
Used with Spool ST9B
ST9B Sürgü ile kullanılır

Stroke : ± 7.5 mm / +5.5 mm

SC21

4 Position Spring Return, Feel Detent in 4th Pos.

4 Pozisyon Yaylı, 4. Pozisyon Hissetmeli Detantlı

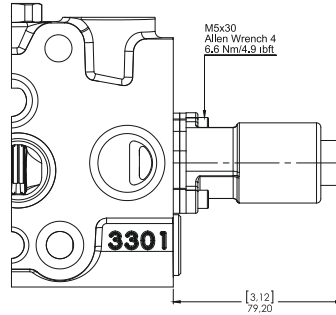


Used with Spool ST10A
ST10A Sürgü ile kullanılır

SC22

4 Position Spring Return, Feel Detent in 4th Pos.

4 Pozisyon Yaylı, 4. Pozisyon Hissetmeli Detantlı



Used with Spool ST10B
ST10B Sürgü ile kullanılır

SC15

On-Off Pneumatic Control

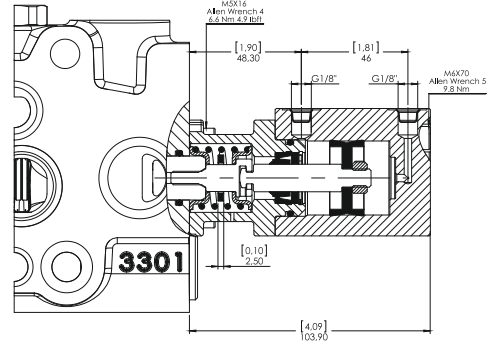
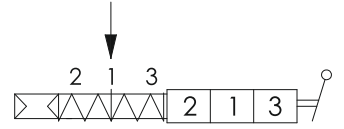
On-Off Pnömatik Kontrol

Pilot Pressure
Pilot Basıncı

Min. 6 Bar / 85 PSI
Max. 12 Bar / 170 PSI

Stroke (mm)
Strok (mm)

±7.5 mm



SC30

On-Off Electro-Pneumatic Control

On-Off Elektro-Pnömatik Kontrol

Operation Characteristics Çalışma Özellikleri

Pilot Pressure
Pilot Basıncı

Min. 6 Bar / 85 PSI
Max. 12 Bar / 170 PSI

Coil Characteristics Bobin Özellikleri

Coil Connection Type
Bobin Bağlantı Tipi

DIN 43650

Supply Voltage
Voltaj

12VDC, 24VDC

Protection Type
Koruma

IP65

Nominal Voltage Tolerance
Nominal Voltaj Toleransı

±10%

Duty cycle
Görev Çevrimi

100%

Absorbed Power
Güç

DC 8W

Coil Insulation Class
Yalıtım Sınıfı

Class "H" coil as from
the IEC 85 standard.
Class "H" wire (200° C).

Maximum Temperatures
Maksimum Çalışma Sıcaklığı

Class "F" 155°C
Class "H" 180°C

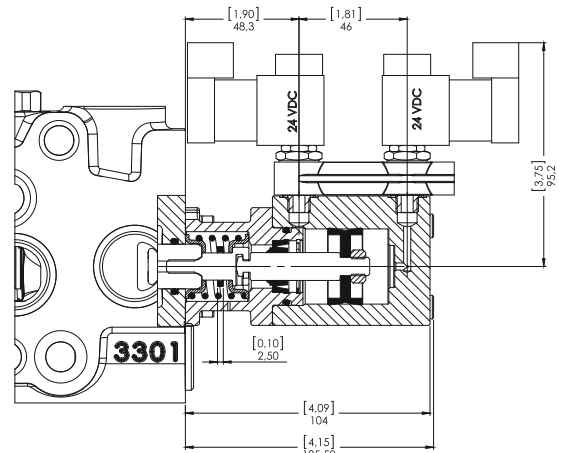
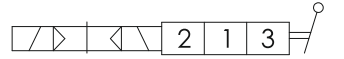
Stroke (mm)
Strok (mm)

±7,5mm

Kit Order Code
Kit Sipariş Kodu

12VDC - 2005712000
24VDC - 2005448000

Voltage	Code / Kod
12VDC	SC302
24VDC	SC304



SC16

On-Off Hydraulic Control

On-Off Hidrolik Kontrol

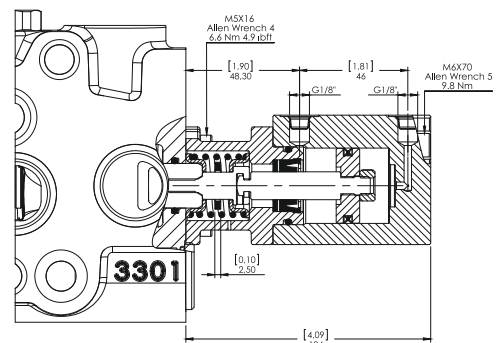
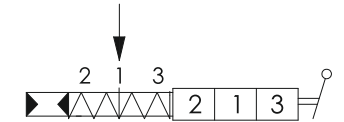
Operation Characteristics Çalışma Özellikleri

Pilot Pressure
Pilot Basıncı

Min. 6 Bar / 85 PSI
Max. 50 Bar / 720 PSI

Stroke (mm)
Strok (mm)

±7.5 mm



SC17

On-Off Electro-Hydraulic Control

On-Off Elektro-Hidrolik Kontrol

Operation Characteristics Çalışma Özellikleri

Pilot Pressure
Pilot Basıncı
Min. 10 Bar / 145 PSI
Max. 25 Bar / 360 PSI

Back Pressure
Tank Basıncı
Max. 3 Bar

Coil Characteristics Bobin Özellikleri

Coil Connection Type
Bobin Bağlantı Tipi
DIN 43650

Supply Voltage
Voltaaj
12VDC, 24VDC

Protection Type
Koruma
IP65

Nominal Voltage Tolerance
Nominal Voltaaj Toleransı
± 10%

Duty cycle
Görev Çevrimi
100%

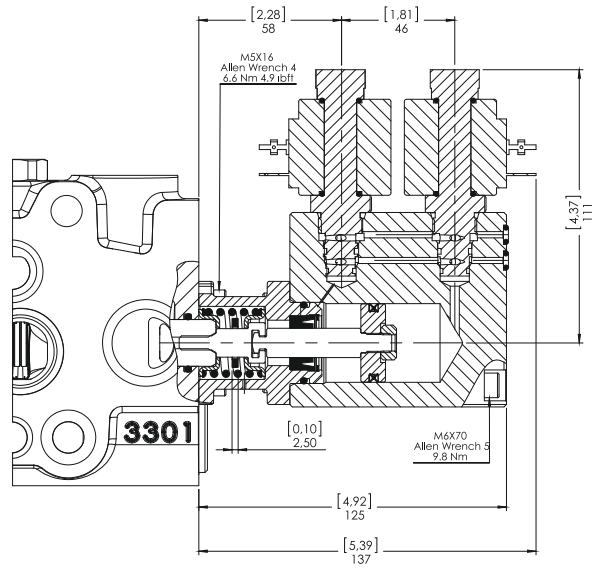
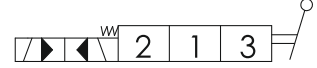
Absorbed Power
Güç
18W

Coil Insulation Class
Yalıtım Sınıfı
Class "F" 155°C

Maximum Temperatures
Maksimum Çalışma Sıcaklığı
100°C

Stroke (mm)
Strok (mm)
± 7.5 mm

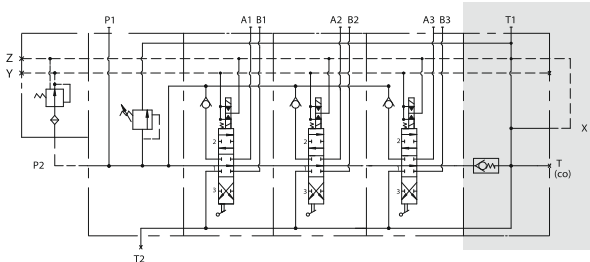
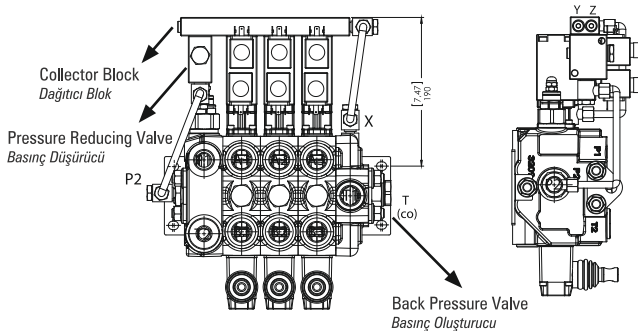
Voltage	Code / Kod
12VDC	SC172
24VDC	SC174



Standard Connection and Hydraulic Circuit Standart Bağlantı ve Hidrolik Devre

Electro-hydraulic kit includes the collector block, pressure reducing valve, back pressure valve and the pipes.

Elektro-hidrolik kiti, dağıtıcı blok, basınç düşürücü, basınç oluşturu ve borulardan oluşur.



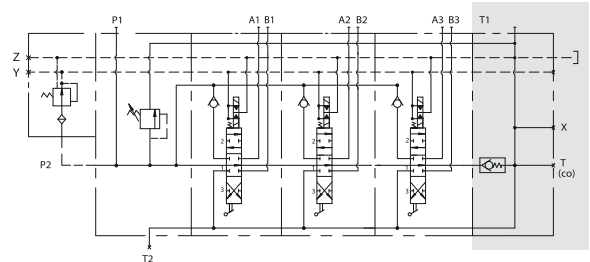
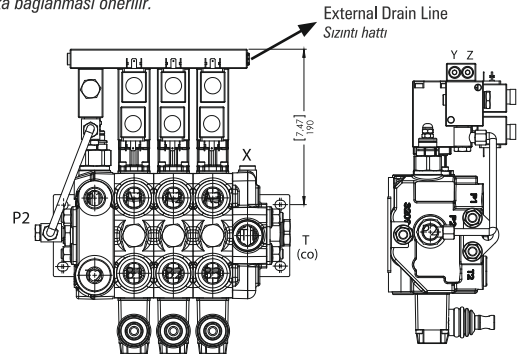
Alternative Connection and Hydraulic Circuit Alternatif Bağlantı ve Hidrolik Devre

Attention!

If tank pressure is more than 3 bar, an external drain line is recommended.

Dikkat!

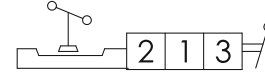
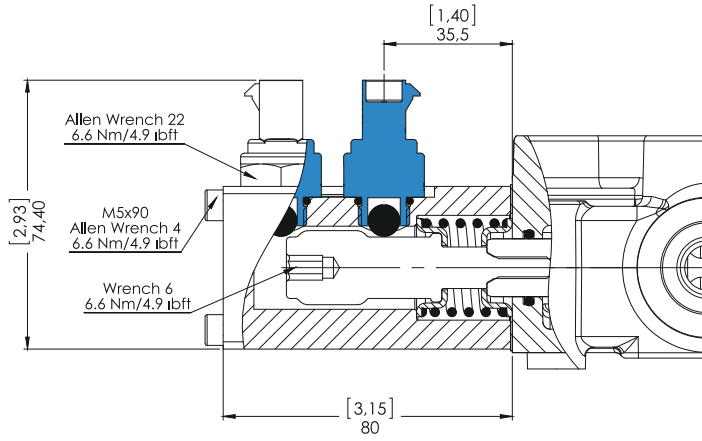
Sistemde tank basıncı 3 barı geçmesi durumunda sızıntı hattının bağımsız olarak direkt tanka bağlanması önerilir.



SC18

3 Positions, Microswitch Operation in both positions (NC)

3 Pozisyon, Çift Taraflı Mikrosviç Kontrol (NK)



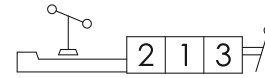
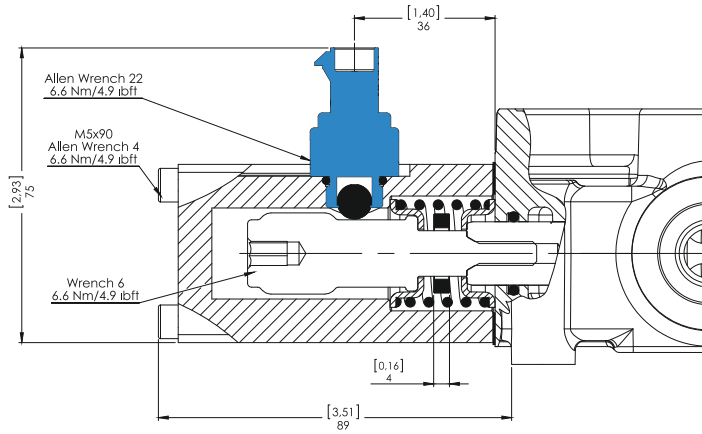
Stroke : ± 7.5 mm

Configuration with normally open (NO) circuit is available, please contact our sales department.
Normalde Açık (NA) konfigürasyon için lütfen satış departmanımızla bağlantıya geçiniz.

SC18A

3 Positions, Microswitch Operation in 3rd Position

3 Pozisyon, 3.Pozisyona Mikrosviç Kontrol

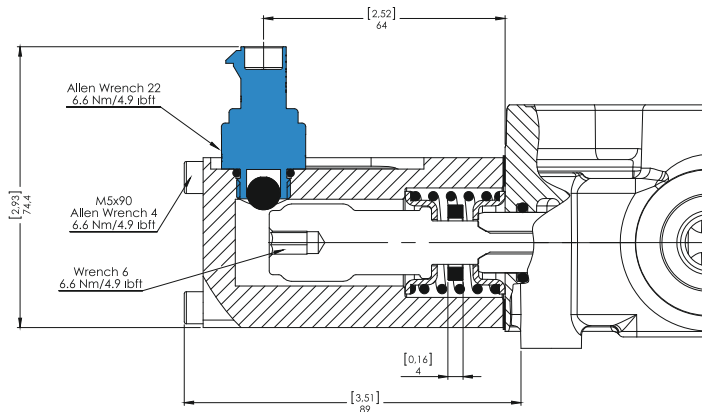


Stroke : ± 7.5 mm

SC18B

3 Positions, Microswitch Operation in 2nd Position

3 Pozisyon, 2.Pozisyona Mikrosviç Kontrol



Stroke : ± 7.5 mm

Spool Options

Sürgü Tipleri

KV191 / C - R (180) / C SC4 **ST11** V13 K3 / D

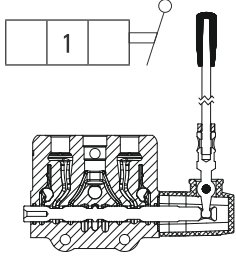
Spool Options
Sürgü Tipleri

Spool Positions Sürgü Pozisyonları

1st Position

1. Pozisyon

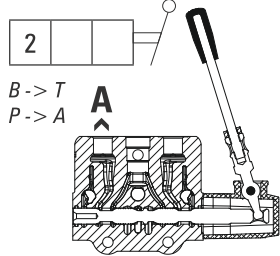
Spool Neutral Position
Nötr



2nd Position

2. Pozisyon

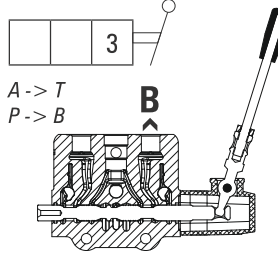
Spool In Position
Mil İçerde



3rd Position

3. Pozisyon

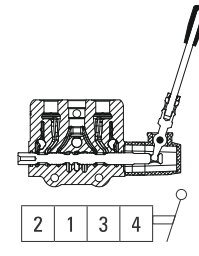
Spool Out Position
Mil Dışarda



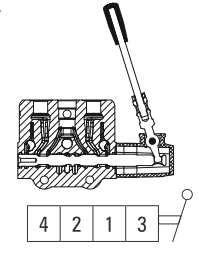
4th Position

4. Pozisyon

4th Pos. Spool Out
4. Pozisyon Mil Dışarda



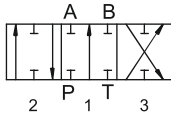
4th Pos. Spool In
4. Pozisyon Mil İçerde



ST1

3 Position, Double Acting

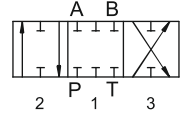
3 Pozisyon, Çift Etkili



ST4

3 Position, Closed Center

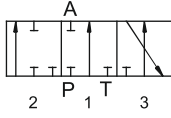
3 Pozisyon, Kapalı Merkez



ST2

3 Position, A Port Single Acting

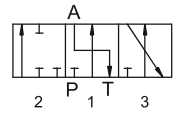
3 Pozisyon, A Port Tek Etkili



ST5

3 Position, A Port Single Acting and to Tank

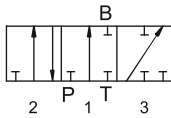
3 Pozisyon, A Port Tek Etkili ve Tanka Açık



ST3

3 Position, B Port Single Acting

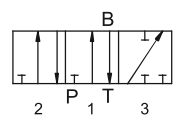
3 Pozisyon, B Port Tek Etkili



ST6

3 Position, B Port Single Acting and to Tank

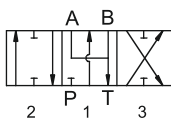
3 Pozisyon, B Port Tek Etkili ve Tanka Açık



ST11

3 Position, Double Acting, A/B to Tank

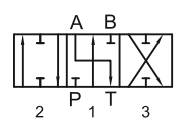
3 Pozisyon, Çift Etkili A ve B Tanka Açık



ST7

3 Position, Double Acting A to Tank

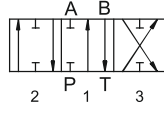
3 Pozisyon, Çift Etkili ve A Tanka Açık



ST8

3 Position,
Double Acting B to Tank

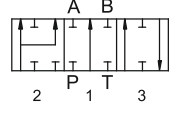
3 Pozisyon,
Çift Etkili ve B Tanka Açık



S12A

3 Position, Double Acting With
Regenerative in 3rd Position
(2nd Position Spool In)

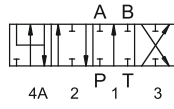
3 Pozisyon,Çift Etkili
3.Pozisyonda Rejeneratif
(Mil İçerde 2. Pozisyon)



ST9A

4 Position, Double Acting with
Float in 4th Position
(4th Position Spool In)

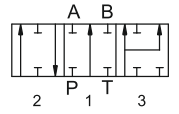
4 Pozisyon, 4.Pozisyonda Float
(Mil İçerde 4. Pozisyon)



ST12B

3 Position, Double Acting With
Regenerative in 2nd Position
(3rd Position Spool Out)

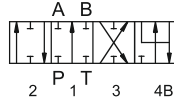
3 Pozisyon, Çift Etkili
2.Pozisyonda Rejeneratif
(Mil Dışarda 3. Pozisyon)



ST9B

4 Position, Double Acting with
Float in 4th Position
(4th Position Spool Out)

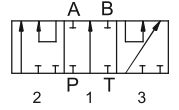
4 Pozisyon, 4.Pozisyonda Float
(Mil Dışarda 4. Pozisyon)



ST19

3 Position, Series Spool

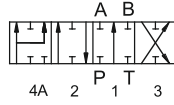
3 Pozisyon, Seri Sürgü



ST10A

4 Position, Double Acting with
Regenerative in 4th Position
(4th Position Spool In)

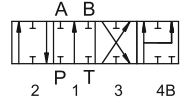
4 Pozisyon,
4.Pozisyonda Rejeneratif
(Mil İçerde 4. Pozisyon)



ST10B

4 Position, Double Acting With
Regenerative in 4th Position
(4th Position Spool Out)

4 Pozisyon,
4.Pozisyonda Rejeneratif
(Mil Dışarda 4. Pozisyon)



Auxiliary Valves

Yardımcı Valfler

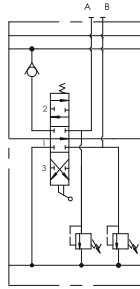
KV191 / C - R (180) / C SC4 ST11 **V13** K3 / D

Auxiliary Valves
Yardımcı Valfler

V1

Antishock valves on A & B ports

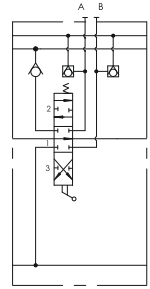
A & B portlarında antişok valfi



V4

Anticavitation valves on A & B ports

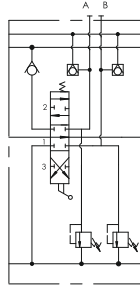
A & B portlarında antikavitezyon valfi



V7

Antishock & anticavitation valves on A & B ports

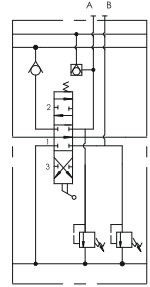
A & B portlarında antişok & antikavitezyon valfi



V8

Antishock & anticavitation valve on port A & antishock valve on port B

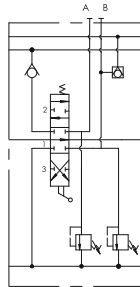
A portunda antişok & antikavitezyon valfi & B portunda antişok valfi



V9

Antishock valve on port A & antishock & anticavitation valve on port B

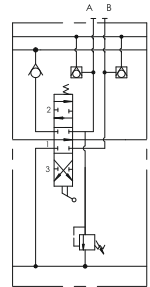
A portunda antişok valfi & B portunda antişok & antikavitezyon valfi



V12

Antishock & anticavitation valve on port A & anticavitation valve on port B

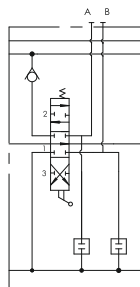
A portunda antişok & antikavitezyon valfi & B portunda antikavitezyon valfi



V13

Port relief cavity plug on A & B ports

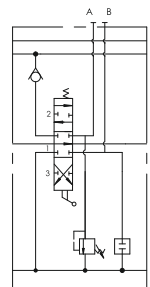
A & B portlarında kör tapa



V17

Antishock valve on port A & port relief cavity plug on port B

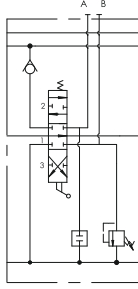
A portunda antişok & B portunda kör tapa



V18

Port relief cavity plug on port A
& antishock valve on port B

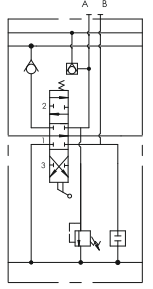
A portunda kör tapa
& B portunda antişok valfi



V19

Antishock & anticavitation valve
on port A & port relief cavity plug
on port B

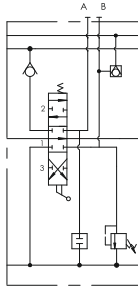
A portunda antişok
& antikavitasyon valfi
& B portunda kör tapa



V20

Port relief cavity plug on port A
& antishock & anticavitation valve
on port B

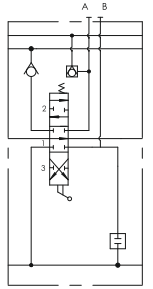
A portunda kör tapa
& B portunda antişok
& antikavitasyon valfi



V21

Anticavitation valve on port A
& port relief cavity plug on port B

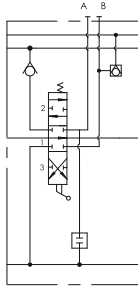
A portunda antikavitasyon valfi
& B portunda kör tapa



V22

Port relief cavity plug on port A
& anticavitation valve on port B

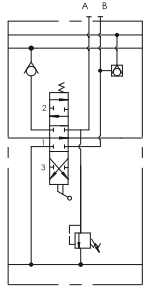
A portunda kör tapa
& B portunda antikavitasyon valfi



V27

Antishock valve on port A
& anticavitation valve on port B

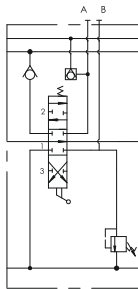
A portunda antişok
& B portunda antikavitasyon valfi



V28

Anticavitation valve on port A
& antishock valve on port B

A portunda antikavitasyon valfi
& B portunda antişok valfi



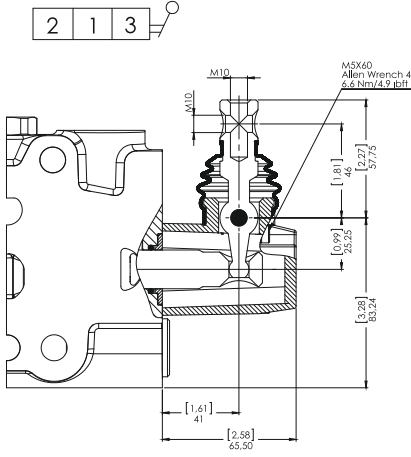
Lever Types

Sap Tipleri

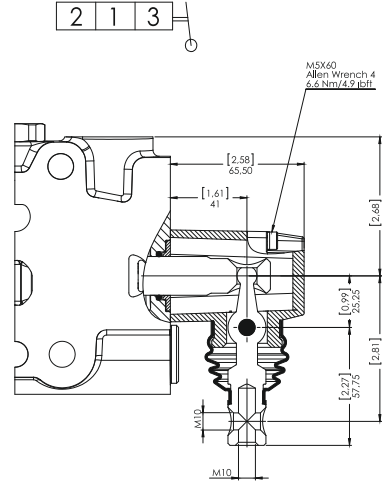
KV191 / C - R (180) / C SC4 ST11 V13 **K3** / D

Lever Types
Sap Tipleri

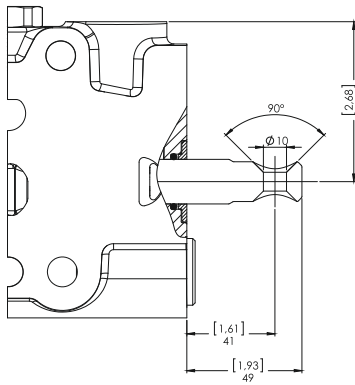
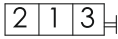
NO
CODE Standard Lever Kit
Standart Sap Kapağı



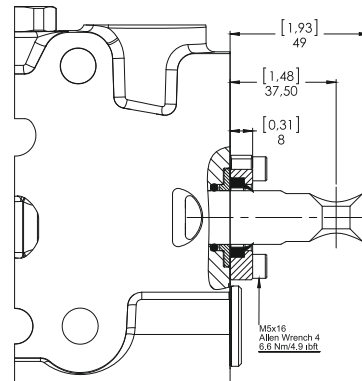
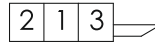
K1 Reverse Lever Kit
Ters montaj Sap Kapağı



K2 No Lever
Sap Kapaksız



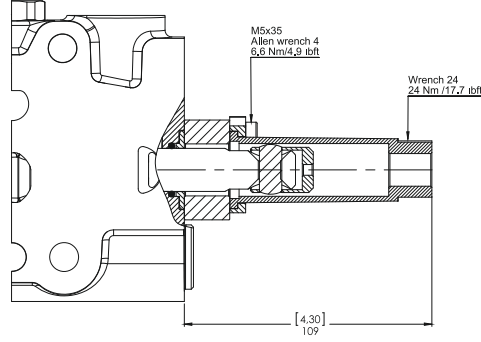
K3 Dust Proof Plate Kit
Toz Kapaklı



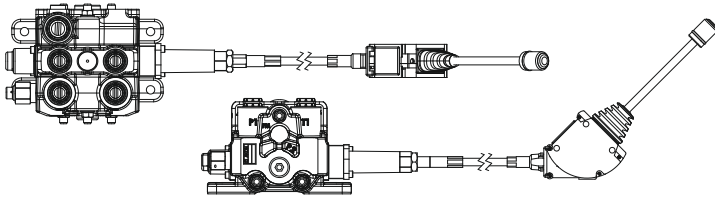
KT**Cable Connection Kit**

Kablo Bağlantı Kiti

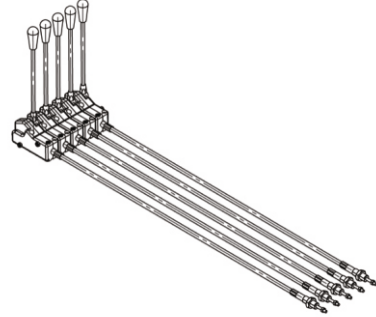
2 1 3



Lever Cable Remote Control *Halat Kontrol*



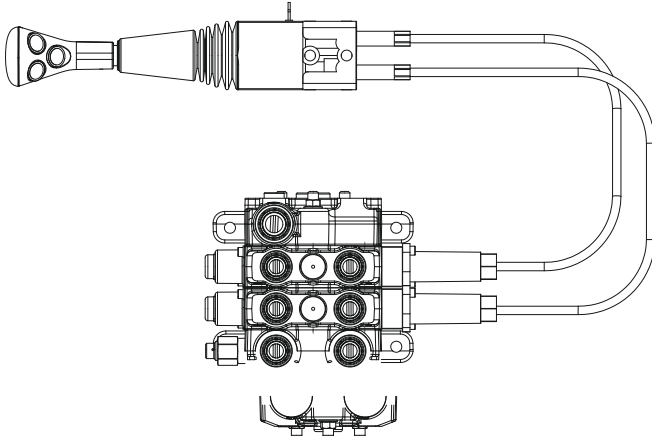
Cable remote control for Group of Levers *Halat Kontrol Grubu*



Lever cable remote control and cable remote control for group of levers are a modular system offering unlimited number of levers together through screws, also with many different configurations and cable lengths. Assembled on the valve only on request and extra charge. Please contact our sales department for details.

Halat kontrol ve halat kontrol grubu için farklı uzunlukları mevcuttur. Halat Kontrol grubu ise talebe göre çeşitli dilim sayıları için ve çeşitli uzunluklarda temin edilir. Kontrol grubu birbirine saplamalarla bağlanmaktadır. Lütfen detaylı bilgi için satış departmanımızla bağlantıya geçiniz.

Remote Joystick Control *Joystik Halat Kontrol*



Remote joystick control is available with several options. Please indicate the cable length demanded and contact our sales department for further demands.

Joystik halat kontrol farklı çeşit ve uzunluklarda mevcuttur. Lütfen satış departmanımızla bağlantıya geçiniz.

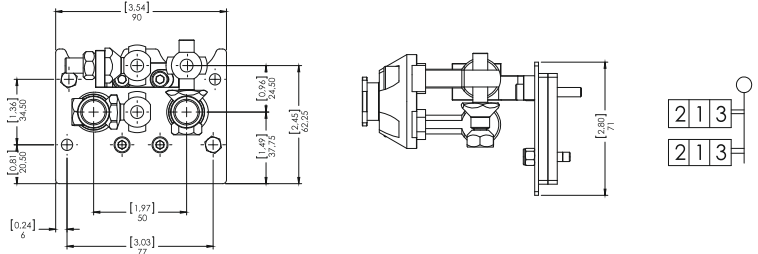
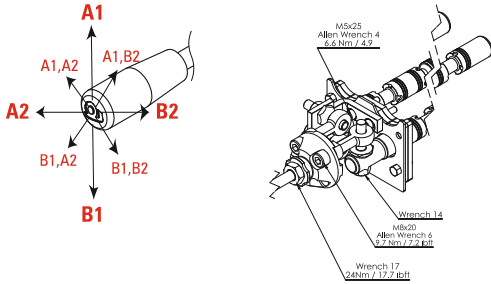
Joystick Control

Joystik Kontrol

K7

Manual Joystick with pivot on top left

Manuel Joystik Kontrol (Pivot Sol Üst)

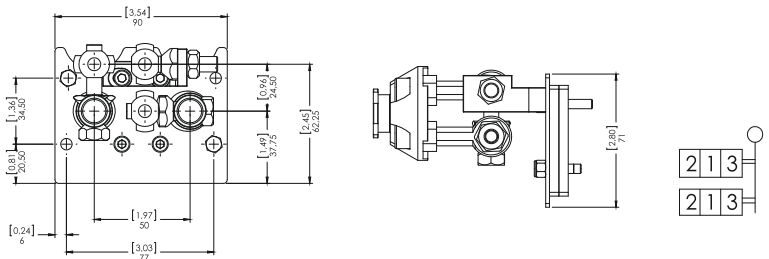
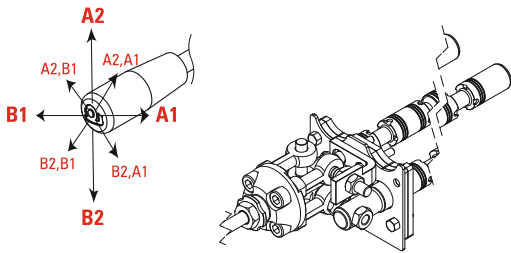


K7 is standard configuration unless otherwise specified.
Aksi belirtilmedikçe K7 standart konfigürasyondur.

K7B

Manual Joystick with pivot on top right

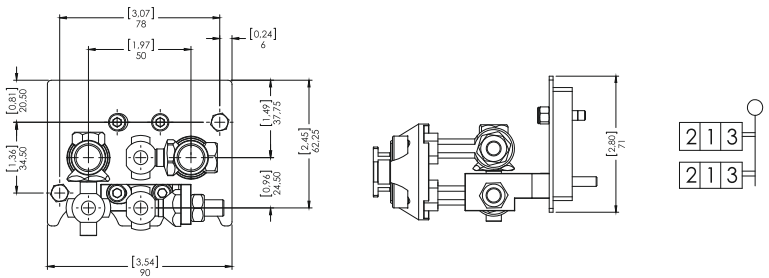
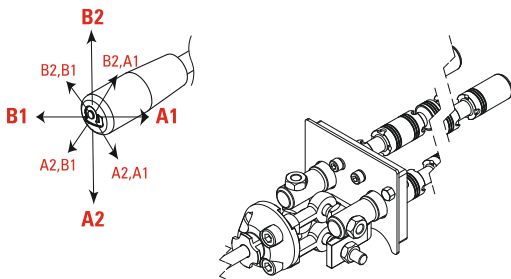
Manuel Joystik Kontrol (Pivot Sağ Üst)



K7C

Manual Joystick with pivot on bottom right

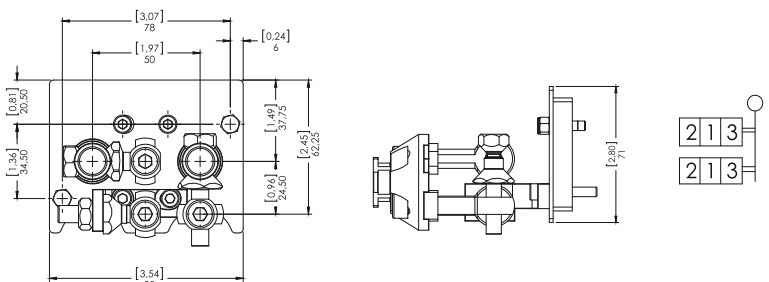
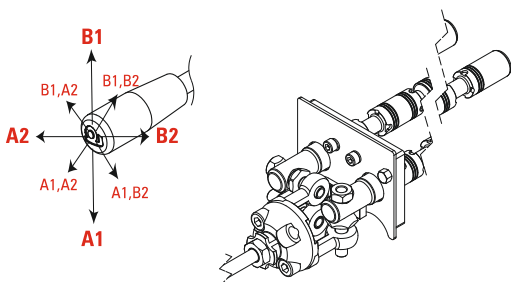
Manuel Joystik Kontrol (Pivot Sağ Alt)



K7D

Manual Joystick with pivot on bottom left

Manuel Joystik Kontrol (Pivot Sol Alt)



Outlet Options

Tank (T) Hattı Opsiyonları

KV191 / C - R (180) / C SC4 ST11 V13 K3 / **D - H**

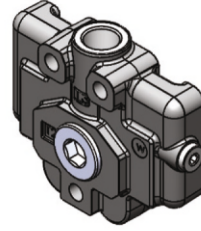
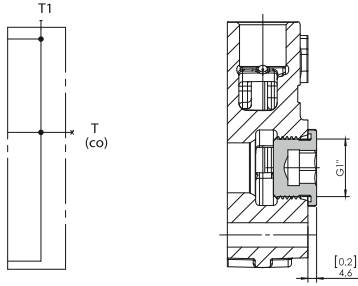
Outlet Options
Tank (T) Hattı Opsiyonları

Standard Open Center Upper Outlet Standart Açık Merkez

Port Thread Port Ölçüsü Code / Kod

G 1"

D



Please contact our Sales Department for other outlet options.
Özel talepleriniz için lütfen Satış Departmanımızla bağlantıya geçin.

Outlet with Carry-Over Carry-Over

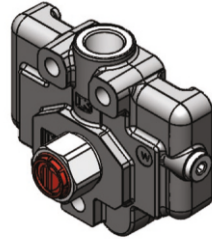
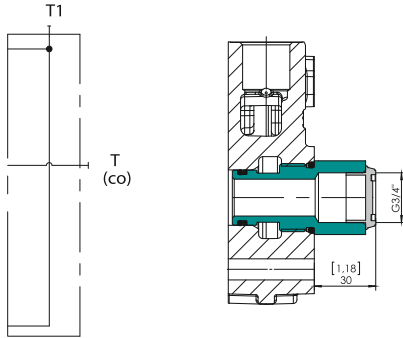
When Carry-Over is used for series connection with another valve, T1 of the first valve must be connected to the tank.

Carry-over kullanıldığında, 1.valfin tank hattı (T1) mutlaka tanka bağlanmalıdır.

Port Thread Port Ölçüsü Code / Kod

G 1"

D-H

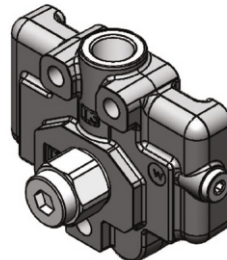
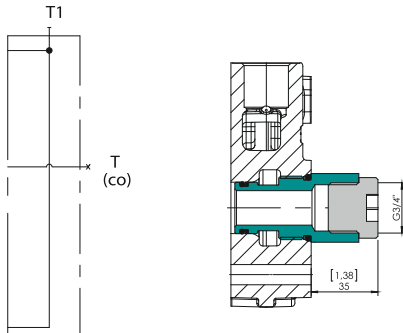


Outlet with Closed Center Plug Kapalı Merkez

Port Thread Port Ölçüsü Code / Kod

G 1"

D-K





www.akon.com.tr

export@akon.com.tr
sales@akon.com.tr