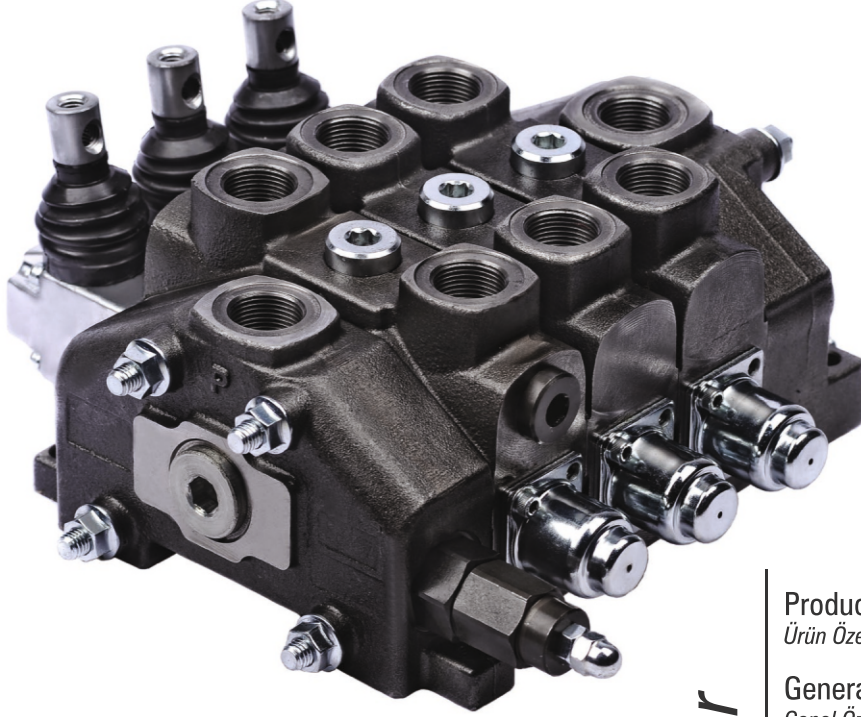


# KV 18

sectional directional control valve  
*dilimli hidrolik yön kontrol valfi*



## Index - İçindekiler

<b>Product Features</b> <i>Ürün Özellikleri</i>	116
<b>General Specifications</b> <i>Genel Özellikler</i>	116
<b>Order Coding</b> <i>Sipariş Kodlama</i>	117
<b>Dimensional Data</b> <i>Ölçüsel Bilgi</i>	118
<b>Performance Data</b> <i>Performans Eğrileri</i>	119
<b>Hydraulic Specification</b> <i>Hidrolik Devre</i>	120
<b>Inlet Options</b> <i>Basınç (P) Hattı Opsiyonları</i>	121
<b>Working Section</b> <i>Dilim</i>	123
<b>Spool Positioners</b> <i>Sürgü Kontrolleri</i>	124
<b>Spool Options</b> <i>Sürgü Tipleri</i>	129
<b>Auxiliary Valves</b> <i>Yardımcı Valfler</i>	131
<b>Lever Types</b> <i>Sap Tipleri</i>	133
<b>Outlet Options</b> <i>Tank (T) Hattı Opsiyonları</i>	136

# General Specifications

## Genel Özellikler

### Product Features

KV18 is a robust control valve for operating pressures up to 315 bar and pump flows up to 100 lpm.

The valve is designed for high performance for open and closed center hydraulic systems.

### Accessories

Valve is equipped with an adjustable main relief valve  
Available in parallel (in standard), series, tandem circuit  
Load Hold Check valves in each section  
Auxiliary Valves  
Wide range of spool options  
Interchangeable Ø19 mm Spools  
Carry-over and closed center option

### Controls

Manual, Pneumatic, Electro-Pneumatic, Hydraulic, Electro-Hydraulic, Inlet proportional, Mechanical Joystick and Remote Cable Control

### Özellikler

KV18 serisi 100 lt/dk ve 315bar'a kadar maksimum performansı gösteren, gelişmiş özellikleriyle birçok mobil uygulama için ideal kontrol kumandasıdır.

### Aksesuarlar

Ayarlanabilir Ana Emniyet Valfi  
Paralel, Seri, Tandem Devre İmkanı  
Her Dilimde Tutma Valfleri  
Yardımcı Valfler  
Çeşitli Sürgü Tipleri  
Değiştirilebilir Ø19 mm Sürgüler  
Carry-over ve Kapalı Merkez İmkanı

### Kontrol

Manuel, Pnömatik, Elektro-Pnömatik, Hidrolik, Elektro-Hidrolik, Giriş Oransal, Mekanik Joystik, Halat Kontrol

## Standard Material Specifications Standard Malzeme Özellikleri

High Resistance Cast Iron Body *Döküm Gövde*  
Hard Chromium Plated Interchangeable Spools *Sertleştirilmiş Krom Kaplama Sürgüler*  
Steel spring caps *Çelik Yay Kapakları*  
Aluminium Lever Caps *Aluminyum Sap Kapakları*  
NBR Seals *NBR Sızdırmazlık Elemanları*

### Working Conditions Çalışma Şartları

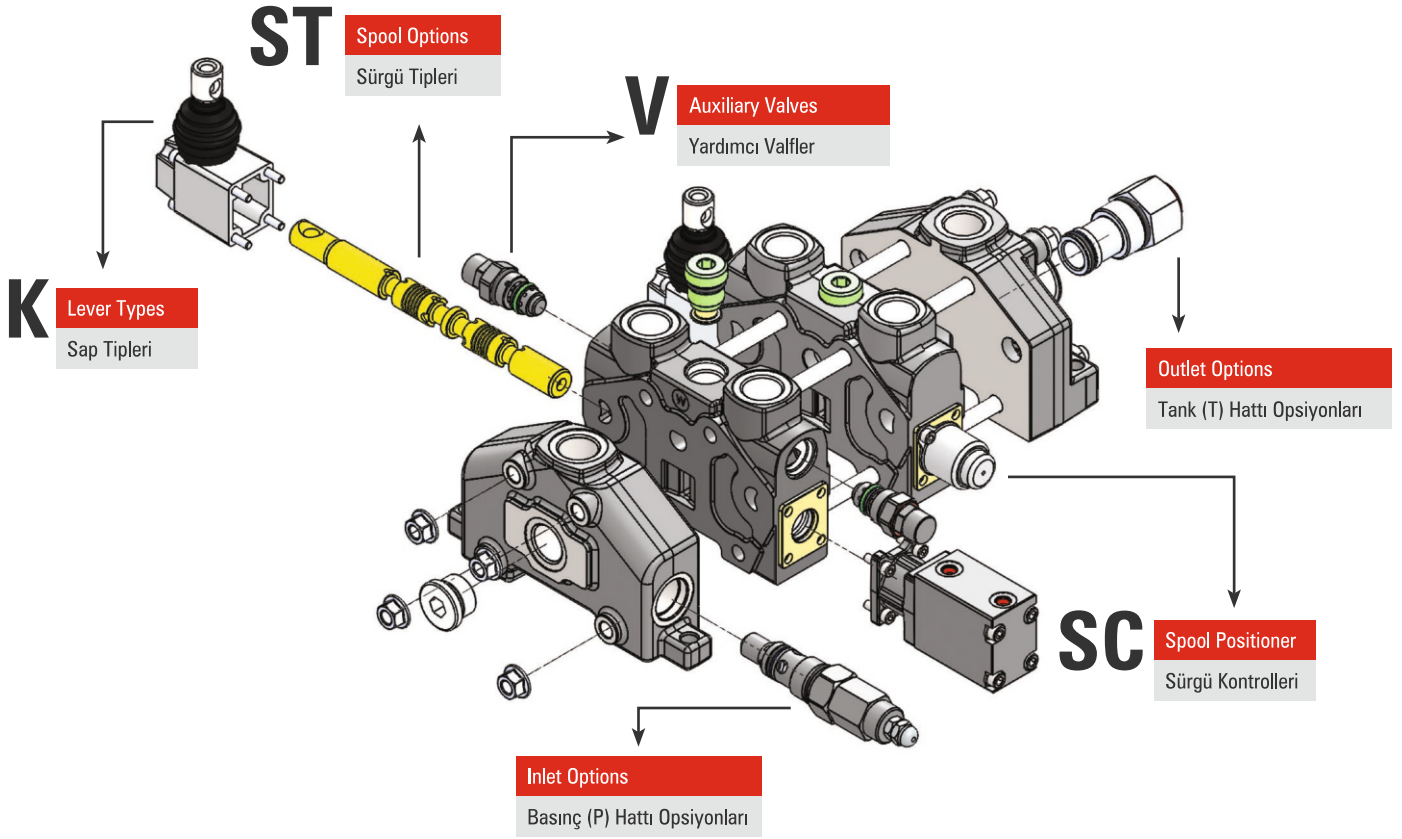
Recommended Oil Viscosity Range <i>Önerilen Yağ Vizkozite Aralığı</i>	10 cSt to 75 cSt
Recommended Oil Filtering <i>Önerilen Yağ Filtrasyonu</i>	β 10 ≥ 75
Recommended Fluid Temperature Range <i>Önerilen Çalışma Sıcaklığı (°C)</i>	-20 to +80
Environmental Temperature Range <i>Önerilen Ortam Sıcaklığı (°C)</i>	-35 to +60
Maximum Contamination Level <i>Maksimum Kirlilik Seviyesi</i>	Class 10 (NAS 1638) 19/16 (ISO 4406)

### Technical Specifications Teknik Özellikler

Nominal Flow <i>Debi</i>	100 lpm	26 US gpm
Number of Spools <i>Dilim Sayısı</i>	1 - 9	
Maximum Working Pressure <i>Maksimum Çalışma Basıncı</i>	315 bar 250 bar in Series Circuit	4600 psi 3600 psi in Series Circuit
Maximum Back Pressure <i>Maksimum Tank Hattı Basıncı</i>	30 bar	430 psi
Internal Leakage <i>İç Kaçak Değeri</i>	4 cc - 9 cc (100 Bar; 32 cSt, 40 °C)	0,24 - 0,54 in <sup>3</sup> /m (1450 psi; 32 cSt, 104°F)

# Order Coding

## Sipariş Kodlama



KV182 / C-R(180) / C SC15 ST11 V7 K1 / C SC1 ST1 K1 / C - H

1 2 3 4

# 1

### Valve Type Valf Tipi

**KV18** Valve Series Valf Serisi  
**2** Number of Spools Sürgü Sayısı

# 2

### Inlet Options Pompa (P) Hattı Opsiyonları

**C** Port Thread Port ölçüleri  
**R** Main Relief Valve Ana Emniyet Valfi  
**180** Pressure Setting Basınç Değeri

# 3

### Working Section Dilim

**C** Port Thread Port ölçüleri  
**SC15** Spool Positioners Sürgü Kontrolleri  
**ST11** Spool Options Sürgü Tipleri  
**V7** Auxiliary Valves Yardımcı Valfler  
**K1** Lever Types Sap Tipleri

# 4

### Outlet Options Tank (T) Hattı Opsiyonları

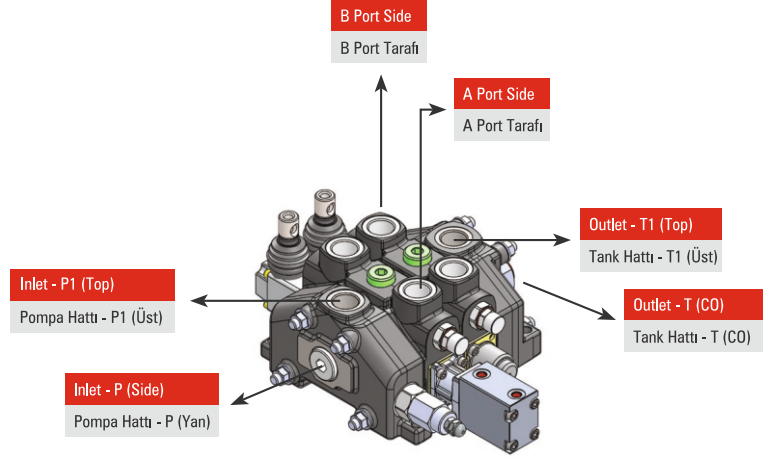
**C** Port Thread Port ölçüleri  
**H** Outlet Options Tank Hattı Opsiyonları

This part must be coded separately for each working section. If adjacent sections are identical then code the first section and put number of identical sections with a cross. Example for 3 identical sections; ; KV184/C-R(180)/CSC1ST1V7(A160B160)K1/3XCSC4ST1V1(A140B150)K3/C-H

Bu bölümdeki kodlama her dilim için ayrı ayrı yapılmalıdır. Eğer birbirini takip eden ve aynı konfigürasyona sahip dilim isteniyorsa, aynı dilimler, dilim sayısı başa getirilip yanına çarpı konacak şekilde kodlanabilir. Örnek Kodlama; KV184/C-R(180)/CSC1ST1V7(A160B160)K1/3XCSC4ST1V1(A140B150)K3/C-H

# Dimensional Data

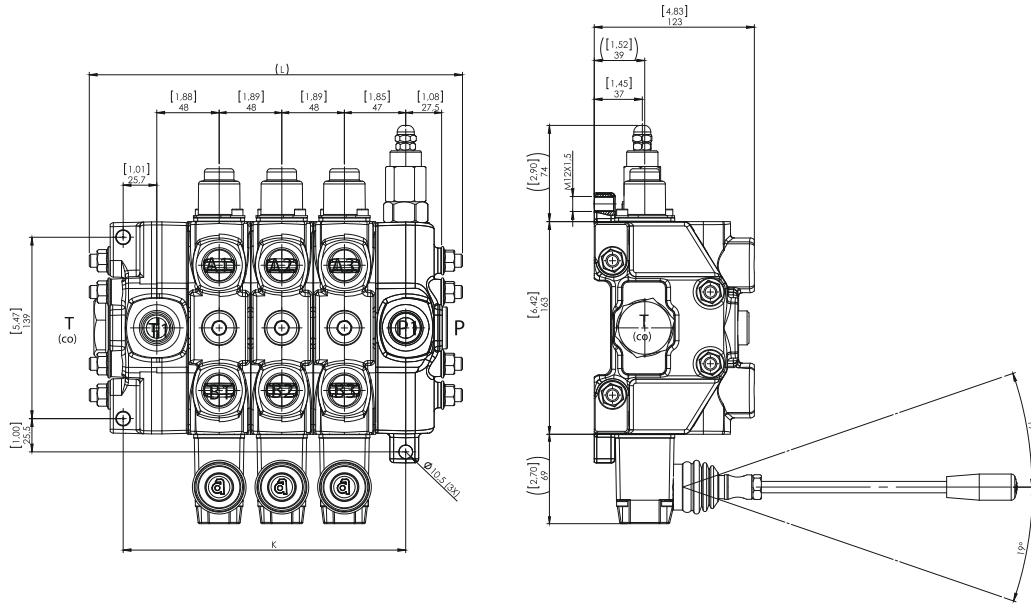
## Ölçüsel Bilgi



### Standard & Optional Threads Standart ve Opsiyonel Ölçüler

Thread Paso Tipi	Code Kod	P – P1 – T1	A/B	T(CO)
BSP(Standard)	C	G 3/4"	G 3/4"	G 1"
UN-UNF	N	1 1/16 – 12 (SAE 12)	1 1/16 – 12 (SAE 12)	G 1"
METRIC	Z	M27x2	M27x2	G 1"

BSP threads are standard threads. Its necessary to code the port thread in inlet, working and outlet section. Example coding; KV181/C-R(180)/CSC1ST1/C-H  
Valflerimiz standart olarak BSP Diş üretilmektedir. Talep edilen port ölçüleri basınç kapağında, her dilimin başında ve dönüş kapağında kodlanır. Örnek Kodlama; KV181/C-R(180)/CSC1ST1/C-H



### Dimensions & Weight Ölçüler ve Ağırlık

Type / Tip	K		L		Weight Ağırlık	
	mm	inc	mm	inc	kg	lb
KV181	190	7.50	120.5	4.75	14.70	32.40
KV182	238	9.37	168.5	6.63	20.00	44.10
KV183	286	11.25	216.5	8.52	25.30	55.80
KV184	334	13.15	264.5	10.41	30.60	67.50
KV185	382	15.03	312.5	12.30	35.90	79.15
KV186	430	16.92	360.5	14.19	41.20	90.85
KV187	478	18.82	408.5	16.08	46.50	102.50
KV188	526	20.70	456.5	17.97	51.80	114.20
KV189	574	22.60	504.5	19.86	57.10	125.90

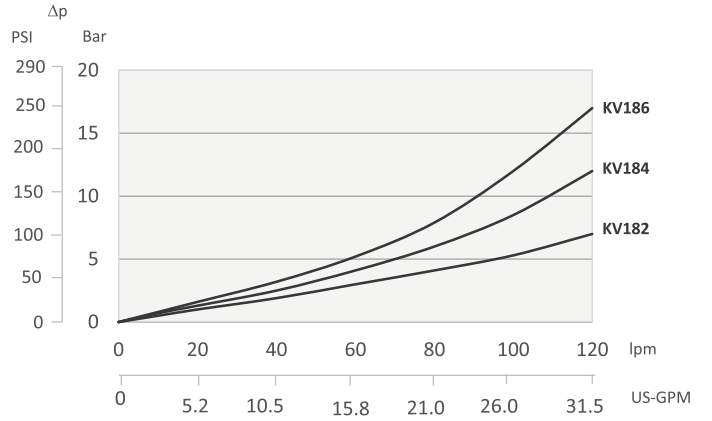
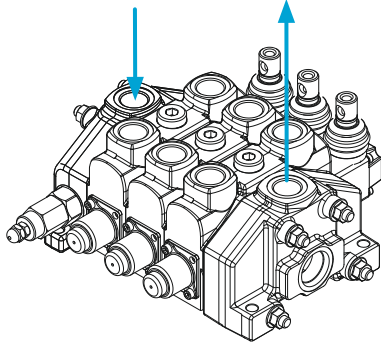
Given weights are for standard configurations.  
Ağırlıklar standart konfigürasyon için verilmiştir.

# Performance Data

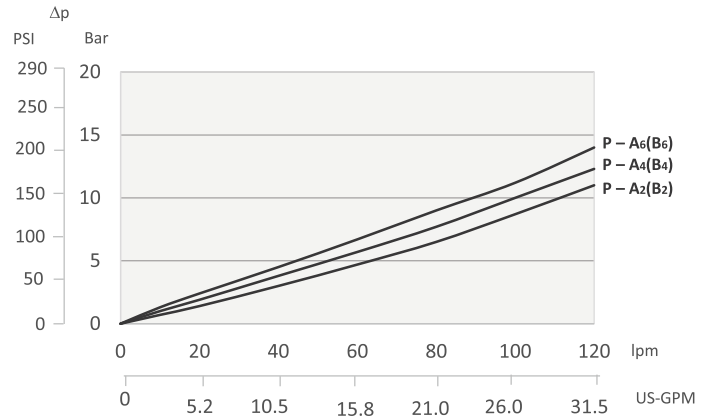
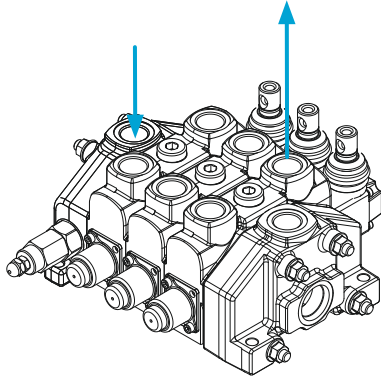
## Performans Eğrileri

### Pressure Drop Curves Basınç Kayıp Eğrileri

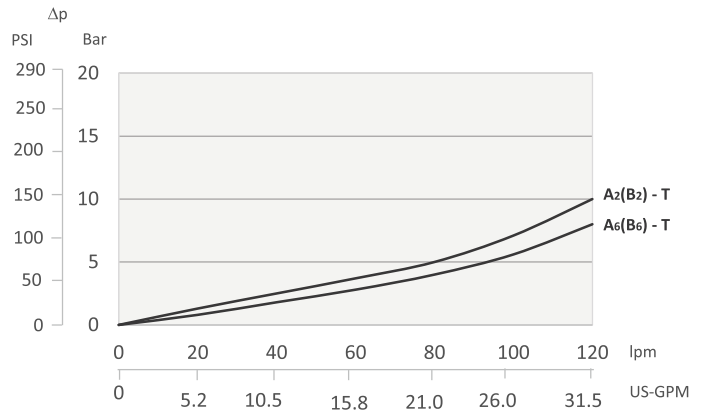
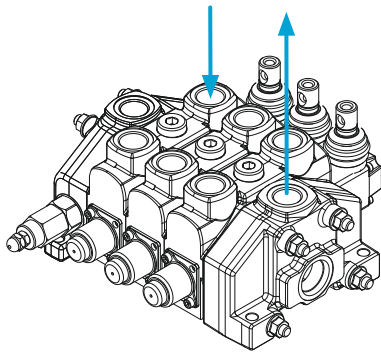
#### P - T



#### P - A/B



#### A/B - T



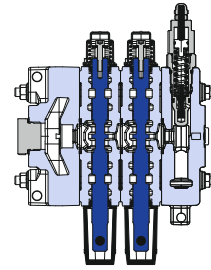
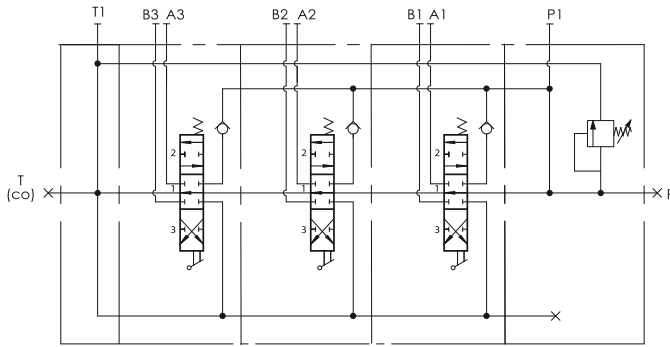
Measured with spool type ST1 and 32 cSt hydraulic oil @ 40°C.  
ST1 sürgü ve 32 cSt hidrolik yağ ile 40°C'de ölçülmüştür.

# Hydraulic Specifications

## Hidrolik Devre

### Parallel Circuit *Paralel Devre*

Standard configuration; Parallel circuit with upper inlet and outlet.  
*Standart konfigürasyon; Paralel devre, P1 ve T1 açık, P ve T(CO) kör şeklindedir.*



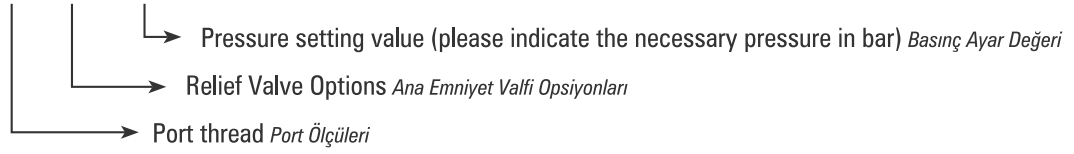
Code / Kod

**NO  
CODE**

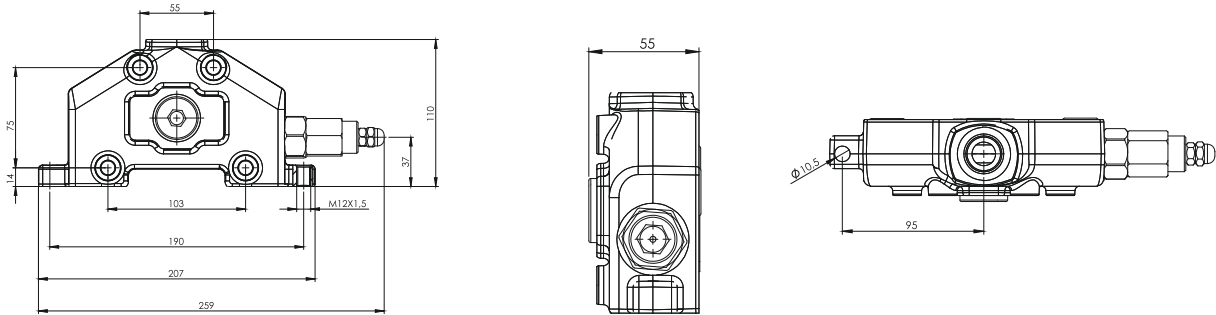
# Inlet Option

## Basınç (P) Hattı Opsiyonları

KV181 / **C - R (180)** / B SC4 ST11 V13 K3 / C

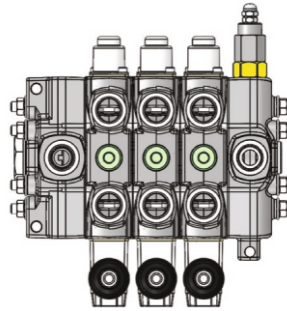
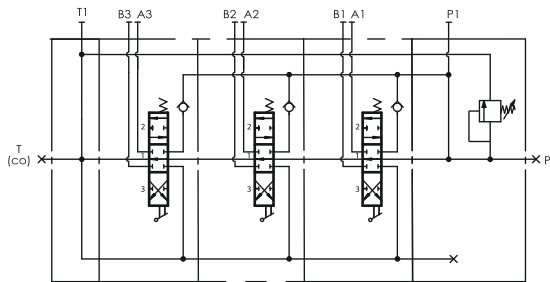


### Inlet Cover *Basınç Kapağı*

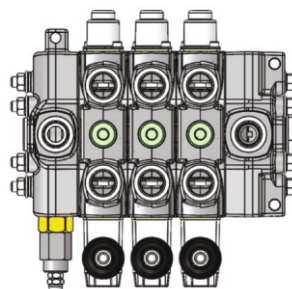
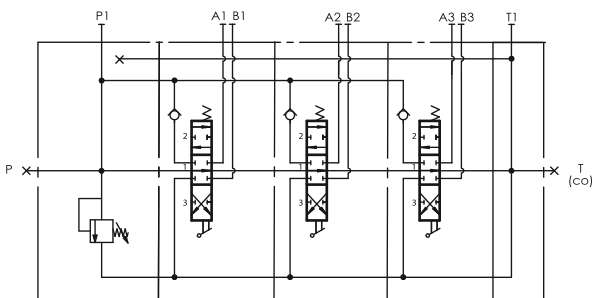


### Side of Inlet Section *Basınç Kapağı Yönü*

#### Valve with right inlet *Sağ Basınç Kapağı*



#### Valve with left inlet *Sol Basınç Kapağı*



Code / Kod

IL

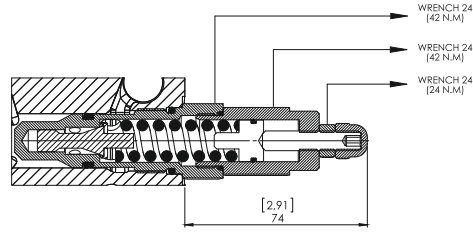
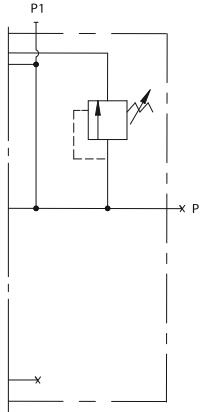
Example coding for left inlet  
*Sol basınç kapağı örnek kodlama*

KV181 / IL - C - R (180)

## Adjustable Direct Acting Main Relief Valve *Ayarlanabilir Ana Emniyet Valfi (Direk Etkili)*

Code / Kod

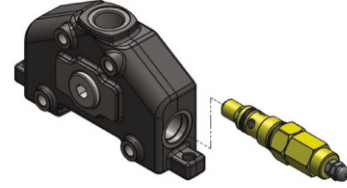
R



WRENCH 24  
[42 N.M]

WRENCH 24  
[42 N.M]

WRENCH 24  
[24 N.M]

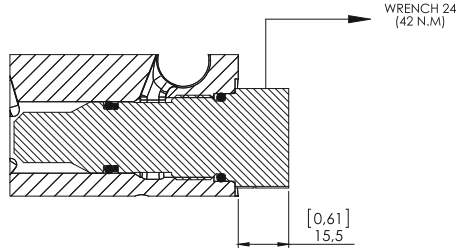
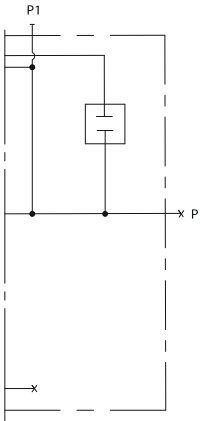


Please indicate the necessary pressure setting value. MRV is preset to 180 Bar at 15 lpm unless otherwise specified.  
*Lütfen ayarlanmasını istediğiniz basınç değerini bildiriniz. Ürünler standart olarak 15 lt/dk'da 180 Bara ayarlanır.*

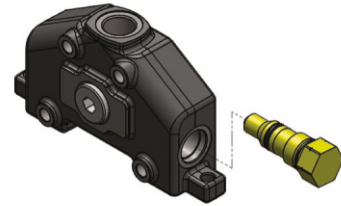
## Main Relief Valve Blanking Plug *Emniyet Valfsiz*

Code / Kod

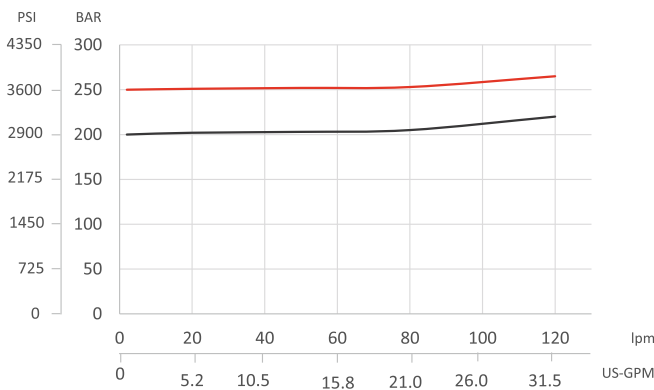
Y



WRENCH 24  
[42 N.M]



## Main Relief Valve Performance Data *Ana Emniyet Valfi Performans Eğrisi*



— 200 BAR / 2900 PSI

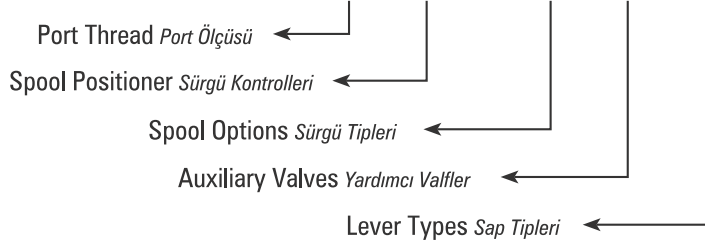
— 250 BAR / 3600 PSI

Measured with 32 cSt hydraulic oil @ 40°C and neglected tank line pressure.  
*32 cSt hidrolik yağ ile 40°C'de, tank hattı basıncı ihmal edilerek ölçülmüştür.*

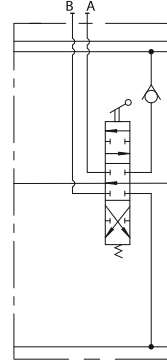
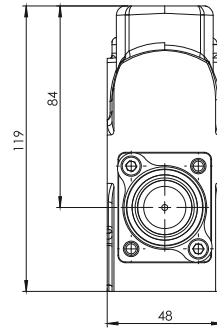
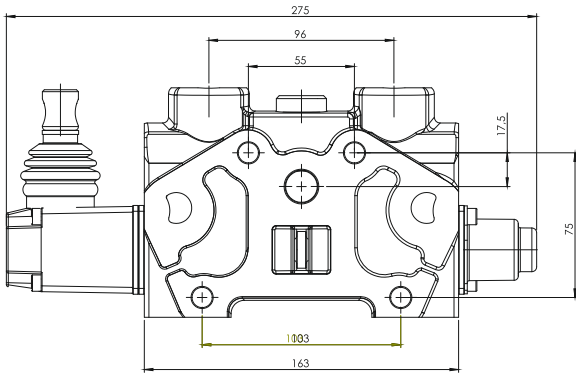
# Working Section

## Dilim

KV181 / C - R (180) / **C SC4 ST11 V13 K3** / C

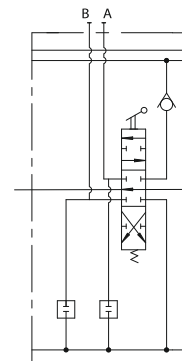
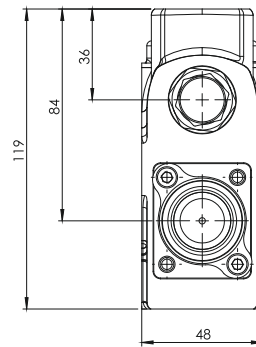
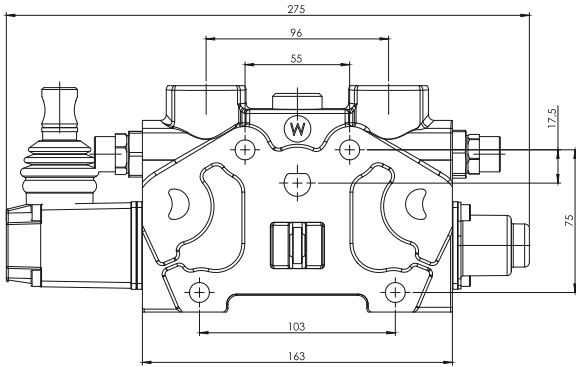


### Working section without port relief cavity *Standart Dilim*



Hydraulic Circuit  
*Hidrolik Devre*

### Working section with port relief cavity *Antişok portları işlenmiş dilim*



Hydraulic Circuit  
*Hidrolik Devre*

# Spool Positioners

## Sürgü Kontrolleri

KV181 / C - R (180) / C **SC4** ST11 V13 K3 / C

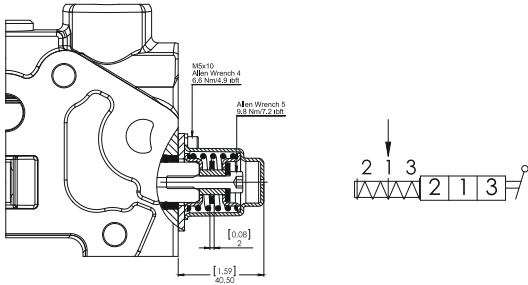
↳ Spool Positioners Sürgü Kontrolleri

### Spool Positioners with Spring Return *Yay Dönüslü Sürgü Kontrolleri*

## SC1

3 Positions Spring Return

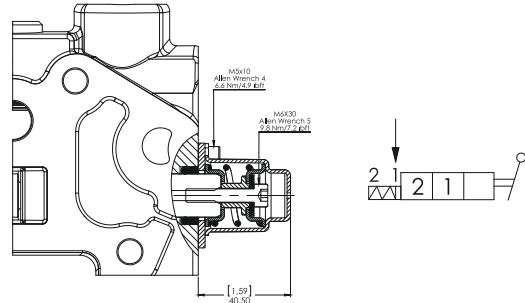
3 Pozisyon Yaylı



## SC5

2 Positions Spring Return

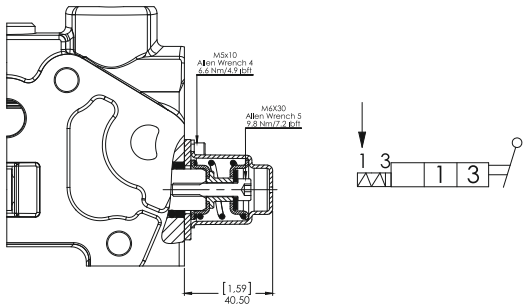
2 Pozisyon Yaylı



## SC6

2 Positions Spring Return

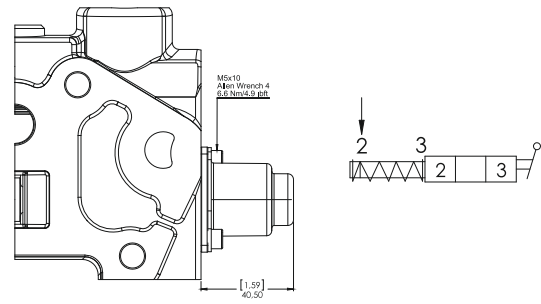
2 Pozisyon Yaylı



## SC11

2 Positions Spring Return in 3rd Position

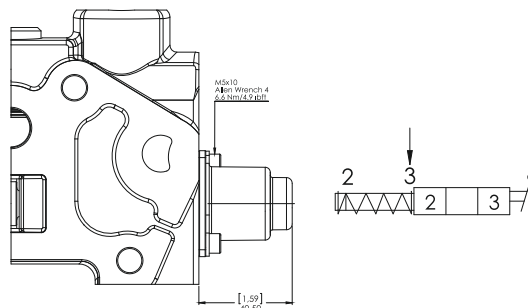
2 Pozisyon, 3. Pozisyona Yaylı



## SC12

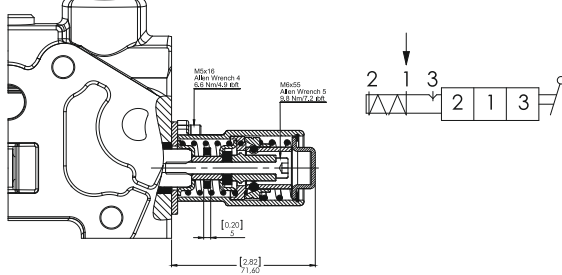
2 Positions Spring Return in 2nd Position

2 Pozisyon, 2. Pozisyona Yaylı

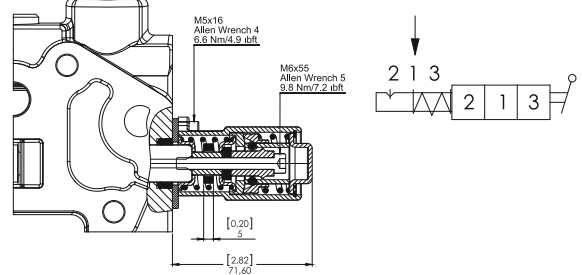


## Spool Positioners with Detent *Detanlı Sürgü Kontrolleri*

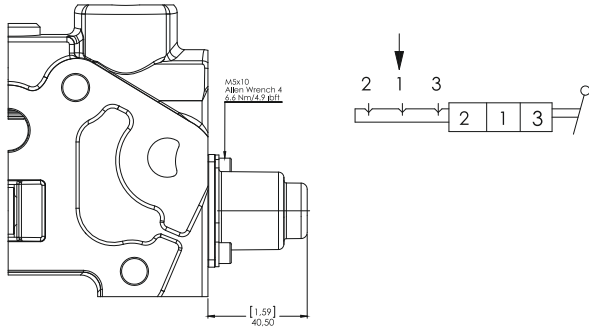
**SC2** 3 Position Spring Return, Detent in Pos. 3  
3 Pozisyon Yaylı, 3.Pozisyon Detantlı



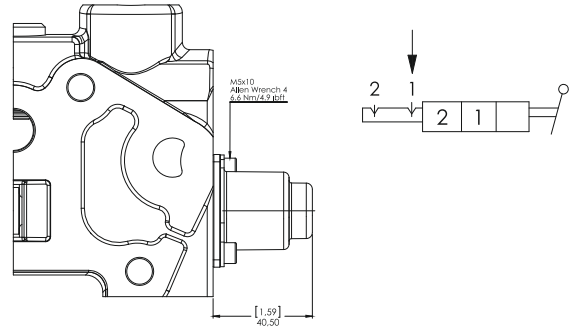
**SC3** 3 Position Spring Return, Detent in Pos. 2  
3 Pozisyon Yaylı, 2.Pozisyon Detantlı



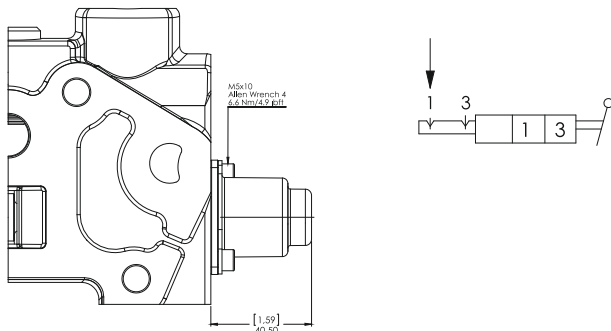
**SC4** 3 Position Detent in All Positions  
3 Pozisyon Detantlı



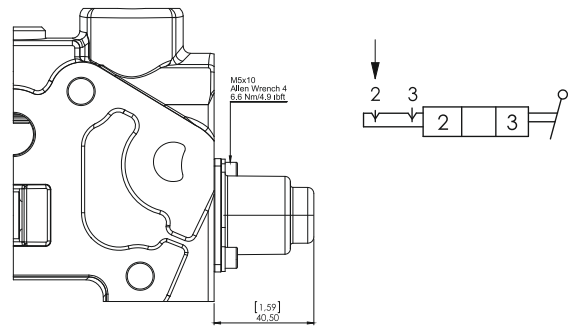
**SC7** 2 Position Detent  
2 Pozisyon Detantlı



**SC8** 2 Position Detent  
2 Pozisyon Detantlı



**SC13** 2 Position Detent  
2 Pozisyon Detantlı

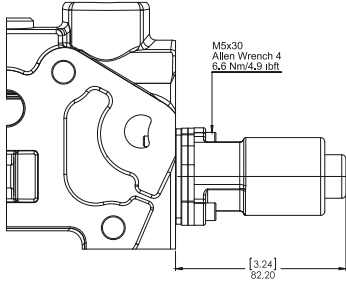


## 4 Position a Side Spool Positioners 4 Pozisyon A Tarafı Sürgü Kontrolleri

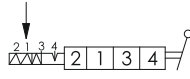
### SC9

4 Position Spring Return, Detent in 4th Pos.

4 Pozisyon Yaylı, 4.Pozisyon Detantlı



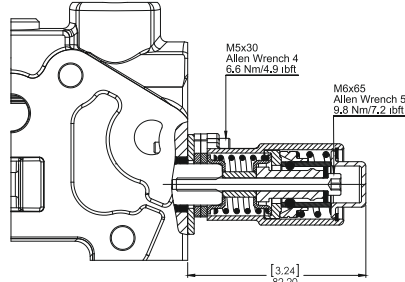
Used with Spool ST9B  
ST9B Sürgü ile kullanılır



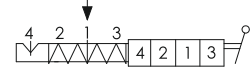
### SC23

4 Position Spring Return, Detent in 4th Pos.

4 Pozisyon Yaylı, 4.Pozisyon Detantlı



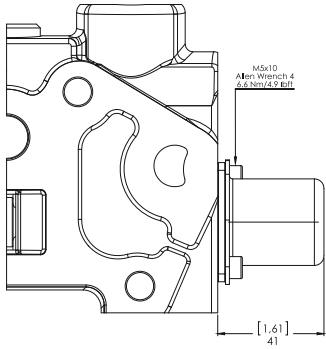
Used with Spool ST9A  
ST9A Sürgü ile kullanılır



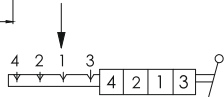
### SC10

4 Position Detent in All Positions

4 Pozisyon Tüm Pozisyonlar Detantlı



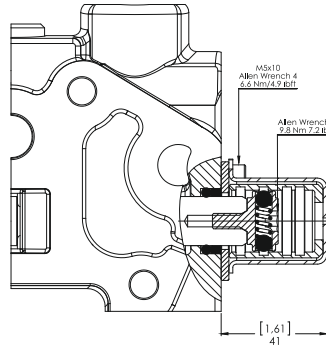
Used with Spool ST9A  
ST9A Sürgü ile kullanılır



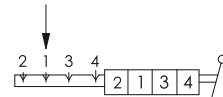
### SC24

4 Position Detent in All Positions

4 Pozisyon Tüm Pozisyonlar Detantlı



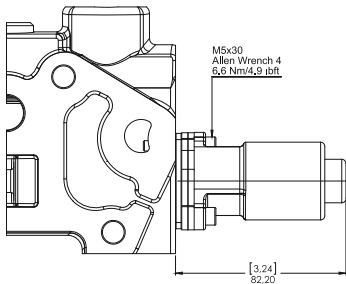
Used with Spool ST9B  
ST9B Sürgü ile kullanılır



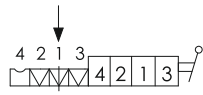
### SC21

4 Position Spring Return, Feel Detent in 4th Pos.

4 Pozisyon Yaylı, 4.Pozisyon Hissetmeli Detantlı



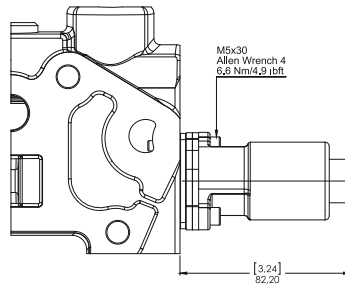
Used with Spool ST10A  
ST10A Sürgü ile kullanılır



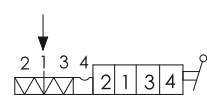
### SC22

4 Position Spring Return, Feel Detent in 4th Pos.

4 Pozisyon Yaylı, 4.Pozisyon Hissetmeli Detantlı



Used with Spool ST10B  
ST10B Sürgü ile kullanılır



# SC15

On-Off Pneumatic Control

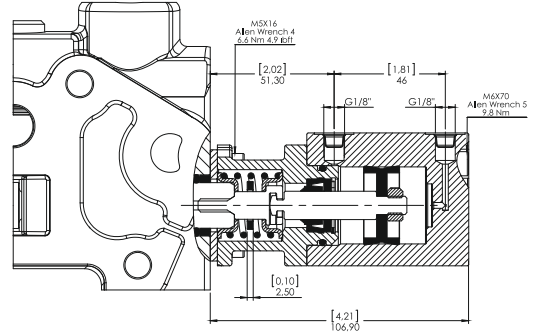
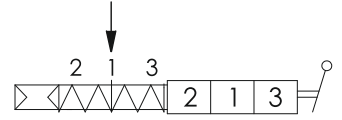
On-Off Pnömatik Kontrol

Pilot Pressure  
Pilot Basıncı

Min. 6 Bar / 85 PSI  
Max. 12 Bar / 170 PSI

Stroke (mm)  
Strok (mm)

±7.5mm



# SC30

On-Off Electro-Pneumatic Control

On-Off Elektro-Pnömatik Kontrol

Operation Characteristics *Çalışma Özellikleri*

Pilot Pressure  
Pilot Basıncı

Min. 6 Bar / 85 PSI  
Max. 12 Bar / 170 PSI

Coil Characteristics *Bobin Özellikleri*

Coil Connection Type  
Bobin Bağlantı Tipi

DIN 43650

Supply Voltage  
Voltaj

12VDC, 24VDC

Protection Type  
Koruma

IP65

Nominal Voltage Tolerance  
Nominal Voltaj Toleransı

±10%

Duty cycle  
Görev Çevrimi

100%

Absorbed Power  
Güç

DC 8W

Coil Insulation Class  
Yalıtım Sınıfı

Class "H" coil as from  
the IEC 85 standard.  
Class "H" wire (200° C).

Maximum Temperatures  
Maksimum Çalışma Sıcaklığı

Class "F" 155°C  
Class "H" 180°C

Stroke (mm)  
Strok (mm)

±7,5mm

Kit Order Code  
Kit Sipariş Kodu

12VDC - 2005712000  
24VDC - 2005448000

Voltage

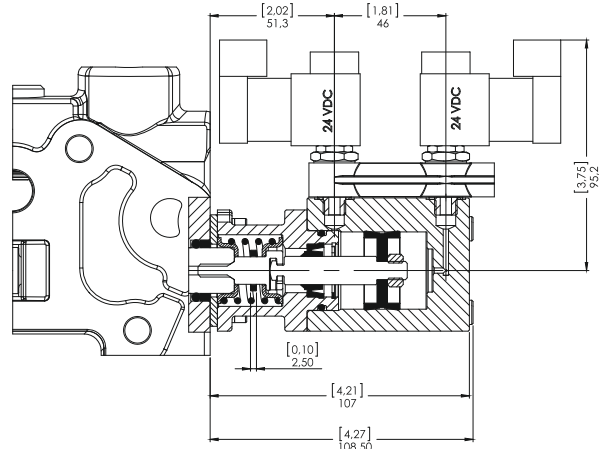
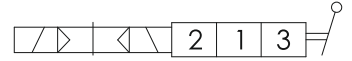
Code / Kod

12VDC

SC302

24VDC

SC304



# SC16

On-Off Hydraulic Control

On-Off Hidrolik Kontrol

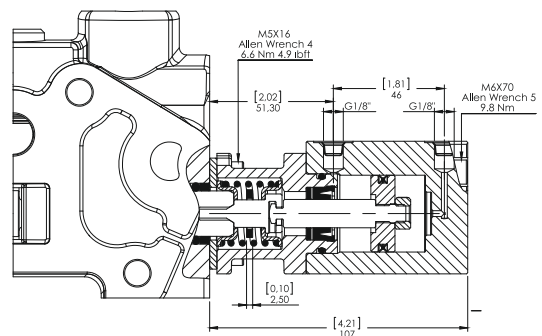
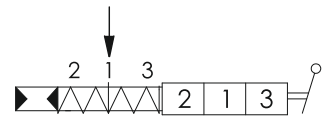
Operation Characteristics *Çalışma Özellikleri*

Pilot Pressure  
Pilot Basıncı

Min. 6 Bar / 85 PSI  
Max. 50 Bar / 720 PSI

Stroke (mm)  
Strok (mm)

±7.5mm



# SC17

On-Off Electro-Hydraulic Control

On-Off Elektro-Hidrolik Kontrol

## Operation Characteristics Çalışma Özellikleri

Pilot Pressure  
Pilot Basıncı  
Min. 10 Bar / 145 PSI  
Max. 25 Bar / 360 PSI

Back Pressure  
Tank Basıncı  
Max. 3 Bar

## Coil Characteristics Bobin Özellikleri

Coil Connection Type  
Bobin Bağlantı Tipi  
DIN 43650

Supply Voltage  
Voltaj  
12VDC, 24VDC

Protection Type  
Koruma  
IP65

Nominal Voltage Tolerance  
Nominal Voltaj Toleransı  
± 10%

Duty cycle  
Görev Çevrimi  
100%

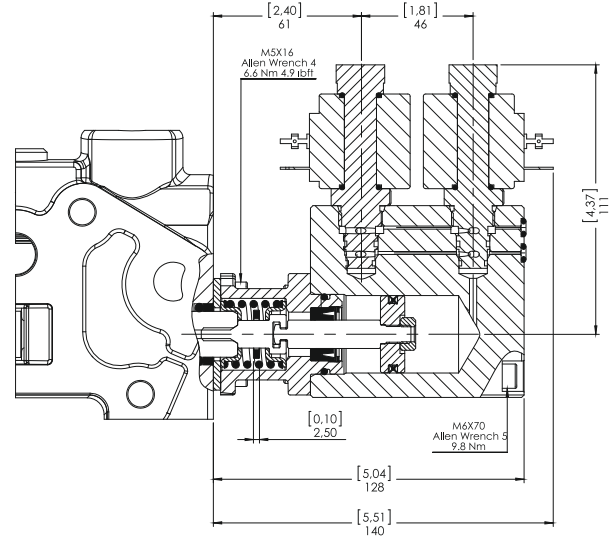
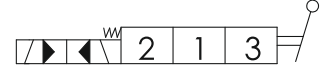
Absorbed Power  
Güç  
18W

Coil Insulation Class  
Yalıtım Sınıfı  
Class "F" 155°C

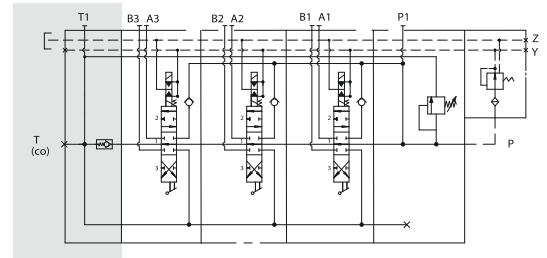
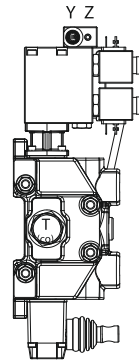
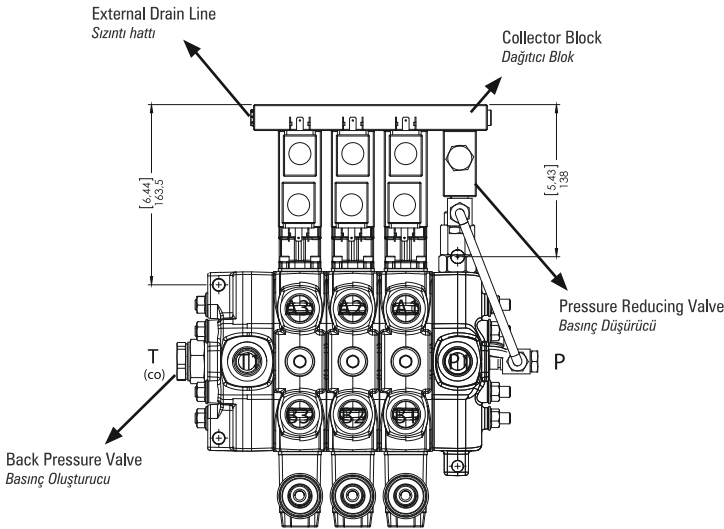
Maximum Temperatures  
Maksimum Çalışma Sıcaklığı  
100°C

Stroke (mm)  
Strok (mm)  
± 7.5mm

Voltage	Code / Kod
12VDC	SC172
24VDC	SC174



## Standard Connection and Hydraulic Circuit Standart Bağlantı ve Hidrolik Devre



# Spool Options

## Sürgü Tipleri

KV181 / C - R (180) / C SC4 **ST11** V13 K3 / C

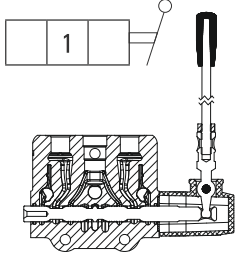
Spool Options  
Sürgü Tipleri

### Spool Positions Sürgü Pozisyonları

1st Position

1. Pozisyon

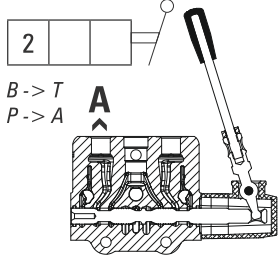
Spool Neutral Position  
Nötr



2nd Position

2. Pozisyon

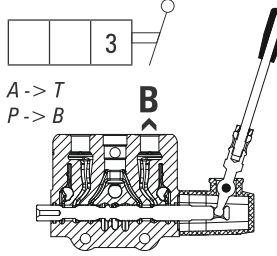
Spool In Position  
Mil İçerde



3rd Position

3. Pozisyon

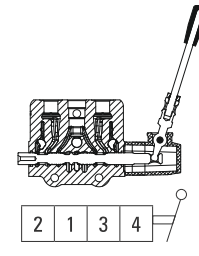
Spool Out Position  
Mil Dışarda



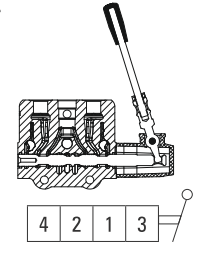
4th Position

4. Pozisyon

4th Pos. Spool Out  
4. Pozisyon Mil Dışarda



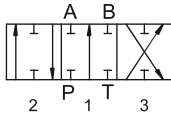
4th Pos. Spool In  
4. Pozisyon Mil İçerde



## ST1

3 Position, Double Acting

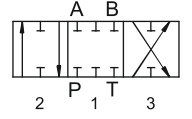
3 Pozisyon, Çift Etkili



## ST4

3 Position, Closed Center

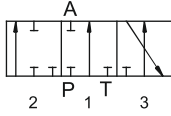
3 Pozisyon, Kapalı Merkez



## ST2

3 Position, A Port Single Acting

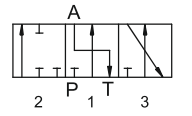
3 Pozisyon, A Port Tek Etkili



## ST5

3 Position, A Port Single Acting and to Tank

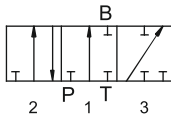
3 Pozisyon, A Port Tek Etkili ve Tanka Açık



## ST3

3 Position, B Port Single Acting

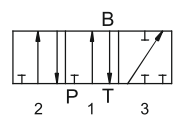
3 Pozisyon, B Port Tek Etkili



## ST6

3 Position, B Port Single Acting and to Tank

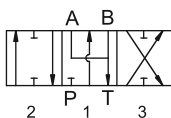
3 Pozisyon, B Port Tek Etkili ve Tanka Açık



## ST11

3 Position, Double Acting, A/B to Tank

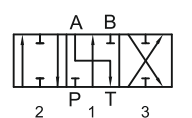
3 Pozisyon, Çift Etkili A ve B Tanka Açık



## ST7

3 Position, Double Acting A to Tank

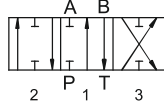
3 Pozisyon, Çift Etkili ve A Tanka Açık



## ST8

3 Position,  
Double Acting B to Tank

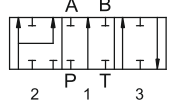
3 Pozisyon,  
Çift Etkili ve B Tanka Açık



## S12A

3 Position, Double Acting With  
Regenerative in 3rd Position  
(2nd Position Spool In)

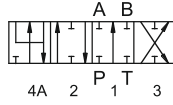
3 Pozisyon, Çift Etkili  
3. Pozisyonda Rejeneratif  
(Mil İçerde 2. Pozisyon)



## ST9A

4 Position, Double Acting with  
Float in 4th Position  
(4th Position Spool In)

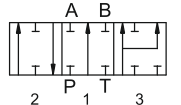
4 Pozisyon, 4. Pozisyonda Float  
(Mil İçerde 4. Pozisyon)



## ST12B

3 Position, Double Acting With  
Regenerative in 2nd Position  
(3rd Position Spool Out)

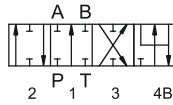
3 Pozisyon, Çift Etkili  
2. Pozisyonda Rejeneratif  
(Mil Dışarda 3. Pozisyon)



## ST9B

4 Position, Double Acting with  
Float in 4th Position  
(4th Position Spool Out)

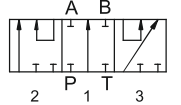
4 Pozisyon, 4. Pozisyonda Float  
(Mil Dışarda 4. Pozisyon)



## ST19

3 Position, Series Spool

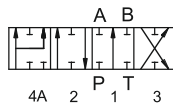
3 Pozisyon, Seri Sürgü



## ST10A

4 Position, Double Acting with  
Regenerative in 4th Position  
(4th Position Spool In)

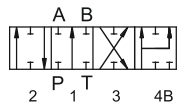
4 Pozisyon,  
4. Pozisyonda Rejeneratif  
(Mil İçerde 4. Pozisyon)



## ST10B

4 Position, Double Acting With  
Regenerative in 4th Position  
(4th Position Spool Out)

4 Pozisyon,  
4. Pozisyonda Rejeneratif  
(Mil Dışarda 4. Pozisyon)



# Auxiliary Valves

## Yardımcı Valfler

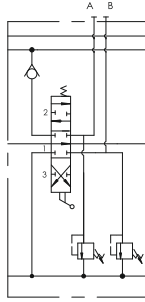
KV181 / C - R (180) / C SC4 ST11 **V13** K3 / C

Auxiliary Valves  
Yardımcı Valfler

**V1**

Antishock valves on A & B ports

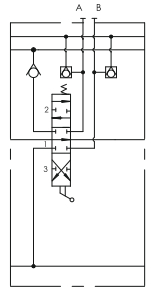
A & B portlarında antişok valfi



**V4**

Anticavitation valves on A & B ports

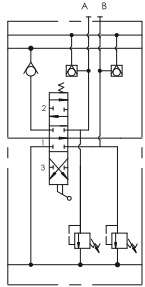
A & B portlarında antikavitasyon valfi



**V7**

Antishock & anticavitation valves on A & B ports

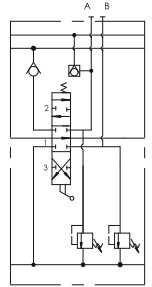
A & B portlarında antişok & antikavitasyon valfi



**V8**

Antishock & anticavitation valve on port A & antishock valve on port B

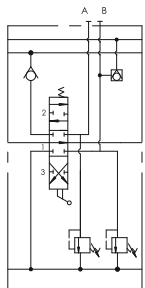
A portunda antişok & antikavitasyon valfi & B portunda antişok valfi



**V9**

Antishock valve on port A & antishock & anticavitation valve on port B

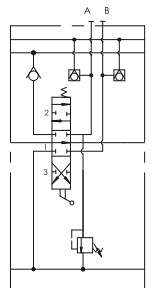
A portunda antişok valfi & B portunda antişok & antikavitasyon valfi



**V12**

Antishock & anticavitation valve on port A & anticavitation valve on port B

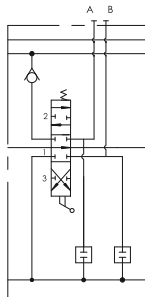
A portunda antişok & antikavitasyon valfi & B portunda antikavitasyon valfi



**V13**

Port relief cavity plug on A & B ports

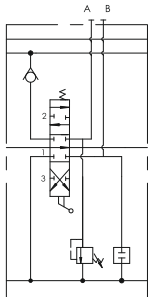
A & B portlarında kör tapa



**V17**

Antishock valve on port A & port relief cavity plug on port B

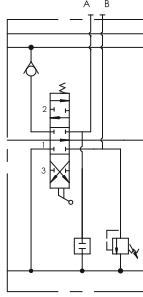
A portunda antişok & B portunda kör tapa



# V18

Port relief cavity plug on port A  
& antishock valve on port B

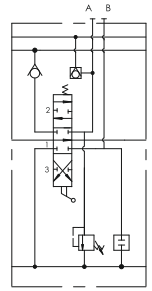
A portunda kör tapa  
& B portunda antişok valfi



# V19

Antishock & anticavitation valve  
on port A & port relief cavity plug  
on port B

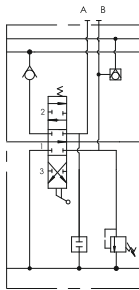
A portunda antişok  
& antikavitasyon valfi  
& B portunda kör tapa



# V20

Port relief cavity plug on port A  
& antishock & anticavitation valve  
on port B

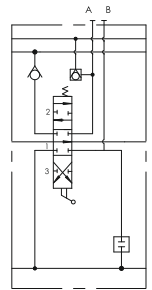
A portunda kör tapa  
& B portunda antişok  
& antikavitasyon valfi



# V21

Anticavitation valve on port A  
& port relief cavity plug on port B

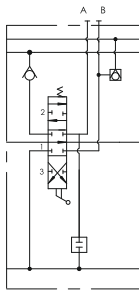
A portunda antikavitasyon valfi  
& B portunda kör tapa



# V22

Port relief cavity plug on port A  
& anticavitation valve on port B

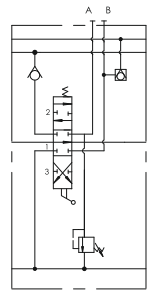
A portunda kör tapa  
& B portunda antikavitasyon valfi



# V27

Antishock valve on port A  
& anticavitation valve on port B

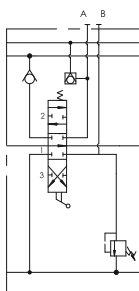
A portunda antişok  
& B portunda antikavitasyon valfi



# V28

Anticavitation valve on port A  
& antishock valve on port B

A portunda antikavitasyon valfi  
& B portunda antişok valfi



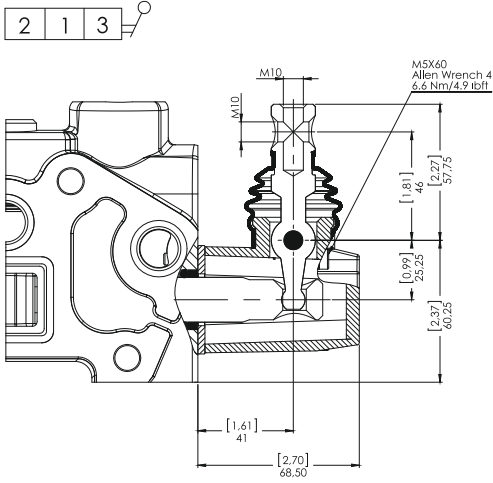
# Lever Types

## Sap Tipleri

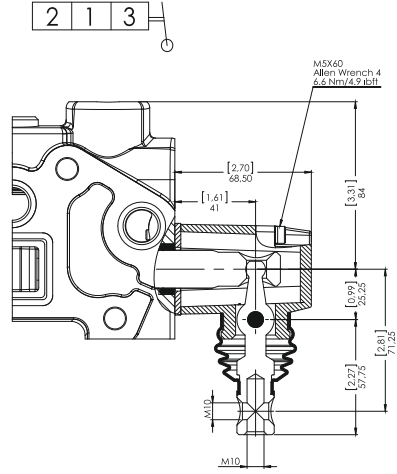
KV181 / C - R (180) / C SC4 ST11 V13 **K3** / C

Lever Types  
Sap Tipleri

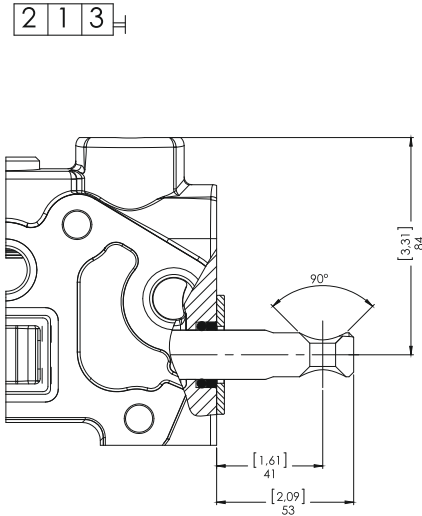
**NO**  
CODE Standard Lever Kit  
Standart Sap Kapağı



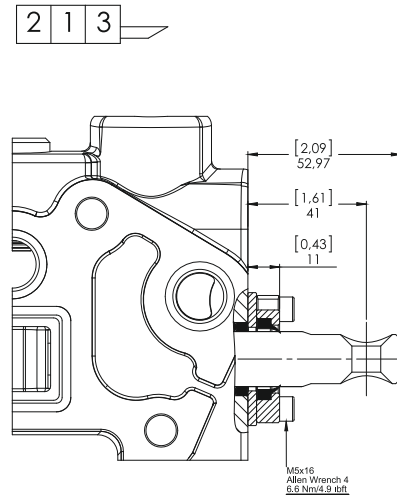
**K1**  
Reverse Lever Kit  
Ters montaj Sap Kapağı



**K2**  
No Lever  
Sap Kapaksız



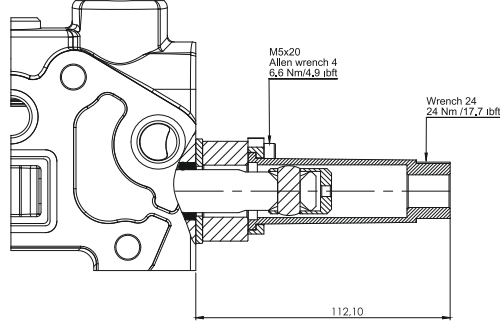
**K3**  
Dust Proof Plate Kit  
Toz Kapaklı



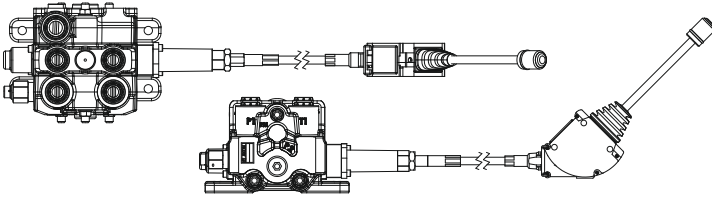
**KT****Cable Connection Kit**

Kablo Bağlantı Kiti

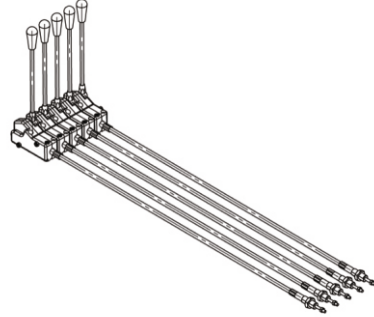
2 1 3



### Lever Cable Remote Control *Halat Kontrol*



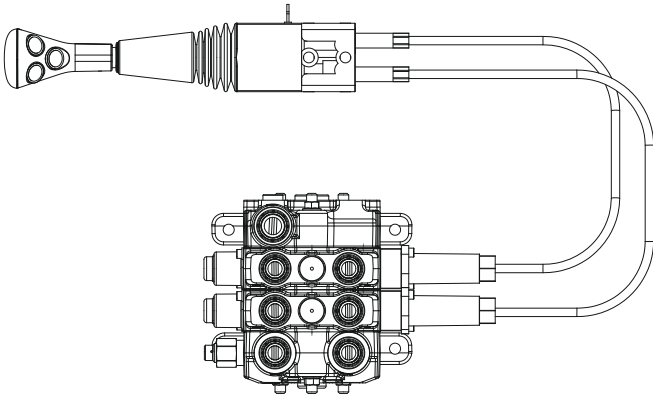
### Cable remote control for Group of Levers *Halat Kontrol Grubu*



Lever cable remote control and cable remote control for group of levers are a modular system offering unlimited number of levers together through screws, also with many different configurations and cable lengths. Assembled on the valve only on request and extra charge. Please contact our sales department for details.

*Halat kontrol ve halat kontrol grubu için farklı uzunlukları mevcuttur. Halat Kontrol grubu ise talebe göre çeşitli dilim sayıları için ve çeşitli uzunluklarda temin edilir. Kontrol grubu birbirine saplamalarla bağlanmaktadır. Lütfen detaylı bilgi için satış departmanımızla bağlantıya geçiniz.*

### Remote Joystick Control *Joystik Halat Kontrol*



Remote joystick control is available with several options. Please indicate the cable length demanded and contact our sales department for further demands.

*Joystik halat kontrol farklı çeşit ve uzunluklarda mevcuttur. Lütfen satış departmanımızla bağlantıya geçiniz.*

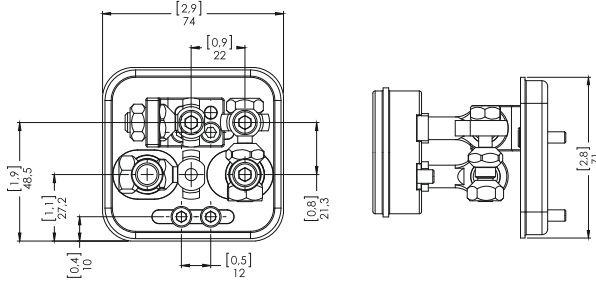
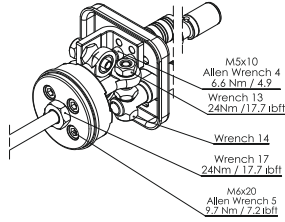
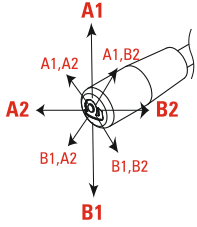
# Joystick Control

## Joystik Kontrol

### K7

Manual Joystick with pivot on top left

Manuel Joystick Kontrol (Pivot Sol Üst)

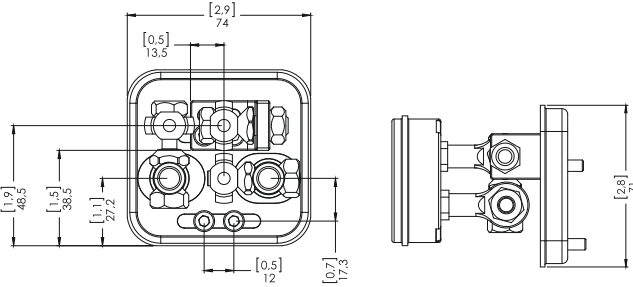
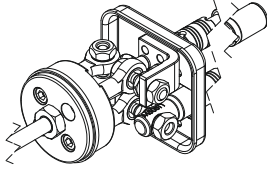
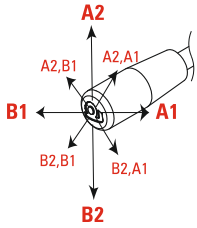


K7 is standard configuration unless otherwise specified.  
Aksi belirtilmedikçe K7 standart konfigürasyondur.

### K7B

Manual Joystick with pivot on top right

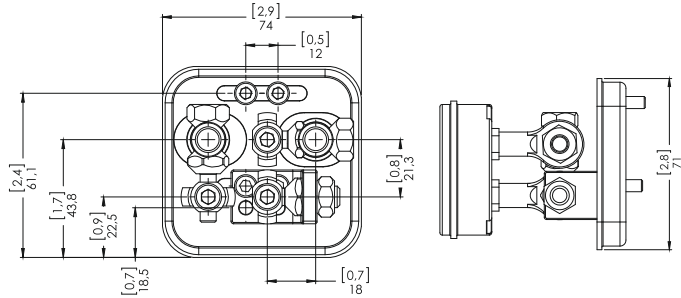
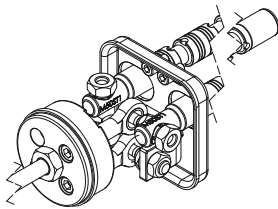
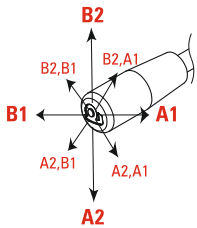
Manuel Joystick Kontrol (Pivot Sağ Üst)



### K7C

Manual Joystick with pivot on bottom right

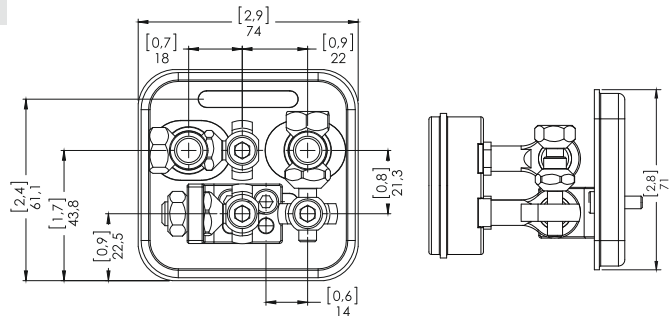
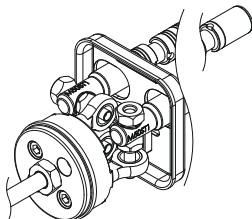
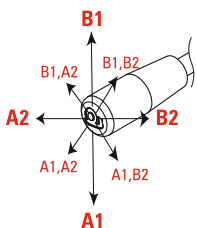
Manuel Joystick Kontrol (Pivot Sağ Alt)



### K7D

Manual Joystick with pivot on bottom left

Manuel Joystick Kontrol (Pivot Sol Alt)



# Outlet Options

## Tank (T) Hattı Opsiyonları

KV181 / C - R (180) / C SC4 ST11 V13 K3 / **C - H**

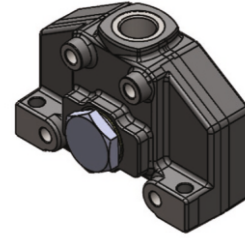
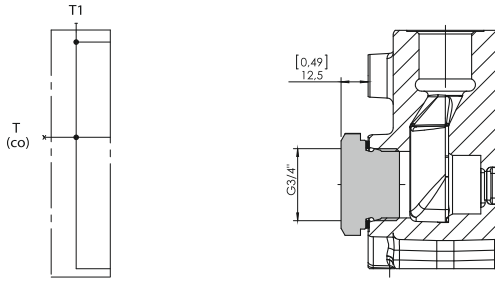
Outlet Options  
Tank (T) Hattı Opsiyonları

### Standard Open Center Upper Outlet Standart Açık Merkez

Port Thread Port Ölçüsü Code / Kod

G 3/4"

**C**



Please contact our Sales Department for other outlet options.  
Özel talepleriniz için lütfen Satış Departmanımızla bağlantıya geçin.

### Outlet with Carry-Over Carry-Over

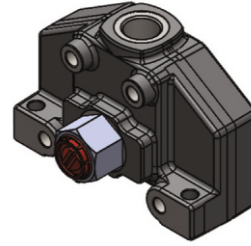
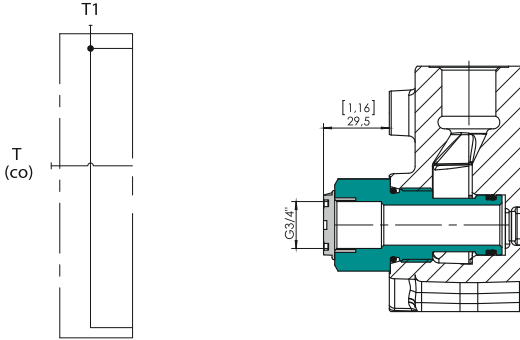
When Carry-Over is used for series connection with another valve, T1 of the first valve must be connected to the tank.

Carry-over kullanıldığında, 1. valfin tank hattı (T1) mutlaka tanka bağlanmalıdır.

Port Thread Port Ölçüsü Code / Kod

G 3/4"

**C-H**

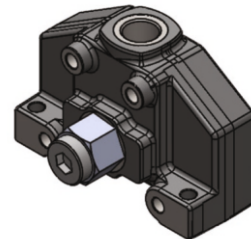
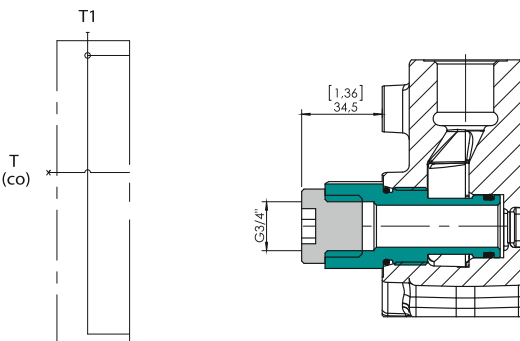


### Outlet with Closed Center Plug Kapalı Merkez

Port Thread Port Ölçüsü Code / Kod

G 3/4"

**C-K**





[www.akon.com.tr](http://www.akon.com.tr)

[export@akon.com.tr](mailto:export@akon.com.tr)  
[sales@akon.com.tr](mailto:sales@akon.com.tr)